

Cortadoras de hortalizas  
Vegetable preparation machine  
Gemüseschneidemaschine  
Coupe-légumes  
Tagliatrice di ortaggi  
Cortadora de hortaliças

**CA-301**  
**CA-401**  
**CA-601**



Cada máquina lleva las siguientes indicaciones:

- Nombre y dirección del fabricante: SAMMIC S.L - Basarte 1 Azkoitia. Gipuzkoa (SPAIN)
- El número de serie se indica en la hoja de garantía y en la declaración de conformidad.

## MODELOS

Este manual describe la instalación, funcionamiento y mantenimiento de las Cortadoras de Hortalizas CA-301, CA-401 y CA-601. La referencia del modelo y sus características se indican en la placa de identificación colocada en la máquina. Esta cortadora está diseñada y fabricada de acuerdo con las directivas Europeas:

- Directiva de máquinas 2006/42/CE.
- Directiva de baja tensión 2006/95/CE.
- Directiva de compatibilidad electromagnética 2004/108/CE.
- Directivas de materiales de aluminio y plásticos alimentarios 89/109/CEE y 90/128/CEE.
- Norma de aleaciones de aluminio moldeadas en contacto con alimentos EN 601-2004.
- Norma de higiene y materiales alimentarios: ANSI-NSF 8 y ANSI-NSF 51.
- Norma Cortadoras de Hortalizas: UNE-EN 1678.
- Índice de protección según la norma UNE-EN 60529: Mandos IP-55 y el resto de máquina IP-23.
- Los modelos de 120V/60Hz/1~ cumplen con las normas UL-763 y CSA C22.2.

## OBSERVACIONES IMPORTANTES

- Este aparato no está destinado para ser usado por personas (incluido niños) cuyas capacidades físicas, sensoriales o mentales estén reducidas, o carezcan de experiencia o conocimiento, salvo si han tenido supervisión o instrucciones relativas al uso del aparato por una persona responsable de su seguridad.
- Esta máquina es de uso vigilado no dejar nunca la máquina en marcha sin que nadie este al cargo de ella.
- Antes de utilizar por primera vez la máquina, limpiar la zona de contacto con alimentos, los discos (A), las rejillas (B) y el expulsor (C) con agua jabonosa (templada), aclarar y dejarla secar.
- Los discos (A) y rejillas (B) están provistos de cuchillas muy afiladas, por tanto hay que manipularlas cuidadosamente.
- Antes de cualquier intervención para la limpieza, revisión o reparación de las cortadoras es obli-

gatorio desconectar la máquina de la red.

- No introducir NUNCA la mano ni cualquier utensilio por las bocas de salida o tolvas (J y K) de entrada de la cortadora, a fin de evitar accidentes o el deterioro de las cuchillas.

## INSTALACION

Para obtener las mejores prestaciones y una buena conservación de la máquina, siga las instrucciones contenidas en este manual.

## EMPLAZAMIENTO

Se recomienda colocar la cortadora sobre una superficie estable -que no actúe como caja de resonancia- a una altura comprendida entre 700-900 mm para la CA-301, 600-800 mm para la CA-401 y 500-700 para la CA-601. Colocar el recipiente de recuperación por debajo de la boca de salida de los alimentos. La máquina no está sujeta y es fácilmente desplazable.

## CONEXION ELECTRICA

**Comprobar que las características eléctricas de la máquina coinciden con el de la red.**

Cortadoras monofásicas: 230V / 50 Hz / 1; 220V / 60 Hz / 1; 120V / 60 Hz / 1.

Preparar una toma de corriente mural, que sea siempre accesible, con interruptor general de seccionamiento, y con protección diferencial y magneto-térmica de 2P de 16 A con su clavija correspondiente.

Cortadoras trifásicas: 230-400V / 50 Hz / 3N (conectado a 400V); 220-380V / 60 Hz / 3N (conectado a 220V).

Preparar una toma de corriente mural, que sea siempre accesible, con interruptor general de seccionamiento, y con protección diferencial y magneto-térmica de 4P de 10 A con su clavija correspondiente.

Para cambiar de voltaje seguir las indicaciones del esquema eléctrico.

Sentido de giro: Cuando el sentido de giro de la cortadora no es el correcto, el disco (A) no corta. El disco (A) debe girar en sentido antihorario. Si el giro del disco (A) es horario, para invertirlo intercambiar dos fases en el cable de alimentación.

### Características del cable.

Las Cortadoras CA-301, CA-401 y CA-601 se suministran con un cable eléctrico de 1,5 m de largo, con recubrimiento termo plástico.

**ATENCIÓN: ES OBLIGATORIA LA CONEXION A TIERRA. PELIGRO DE ELECTROCUCION. El hilo de toma-tierra de la máquina es el de color amarillo-verde.**

## FUNCIONES DEL CONTROL ELECTRONICO Y SU FUNCIONAMIENTO



Ver Fig. 1.

**Pulsador "Máquina en tensión" (1).**

Al conectar la cortadora a la red, este piloto se enciende indicando que la cortadora está alimentada.



Ver Fig. 1.

**Pulsador de "Marcha" (3) o velocidad lenta en modelo 2 velocidades.**

### CA-301 y CA-401:

- Con la tapa articulada (I) cerrada y pisador (L) abajo, si pulsamos esta tecla el motor arranca. En los modelos de 2 velocidades arranca en la velocidad lenta.
- Con el motor parado, tapa articulada (I) cerrada y pisador (L) arriba, si pulsamos esta tecla, el piloto "seguridad" (1) parpadea. Al bajar el pisador (L) el motor arranca.
- Con el motor en marcha si subimos el pisador (L) el motor se para. Al bajar el pisador (L) el motor vuelve a arrancar automáticamente. Si en 30 sg no se ha bajado el pisador (L) es necesario volver a pulsar el pulsador de "Marcha" (3) para poder arrancar la máquina.
- Con el motor en marcha si se abre la tapa articulada (I) el motor se para. Al cerrar la tapa articulada (I) es necesario volver a pulsar el pulsador de "Marcha" (3) para poder arrancar la máquina.
- Si se deja la máquina en marcha con el pisador (L) abajo a los 30 minutos la máquina se para automáticamente.

### CA-601 y cabezal de tubos:

- Con el motor parado, la tolva montada y la tapa articulada (I) cerrada, si pulsamos esta tecla, el motor arranca.
- Con el motor en marcha si se abre la tapa articulada (I) el motor se para. Al cerrar la tapa articulada (I) es necesario volver a pulsar el pulsador de "Marcha" (3) para poder arrancar la máquina.



Ver Fig. 1.

**Pulsador de "Velocidad 2" (7). Velocidad rápida. Solo modelos 2 velocidades.**

El funcionamiento de esta tecla es idéntica a la tecla de "Marcha" (3). Lo único que la máquina arranca a velocidad rápida.



Ver Fig. 1.

**Pulsador de "Parada" (4).**

La pulsación de esta tecla para el motor.



Ver Fig. 1.

**Piloto “Seguridad” (2).**

Este piloto nos da información sobre el estado de la cortadora.

- Con motor parado, tapa articulada (I) cerrada y pisador (L) abajo esta apagado.
- Con motor en marcha, tapa articulada (I) cerrada y pisador (L) abajo esta encendido.
- En la CA-301 y CA-401 con tapa articulada (I) cerrada y pisador (L) arriba parpadea lentamente.
- Con tapa articulada (I) abierta parpadea con rapidez.



Ver Fig. 1.

**Piloto “Velocidad 1” (5). Solo modelos 2 velocidades.**

Este piloto nos da información sobre el estado de la cortadora cuando arranca a la velocidad lenta.

- Con motor parado, tapa articulada (I) cerrada y pisador (L) abajo esta apagado.
- Con motor en marcha, tapa articulada (I) cerrada y pisador (L) abajo esta encendido.
- En la CA-301 y CA-401 con tapa articulada (I) cerrada y pisador (L) arriba parpadea lentamente.
- Con tapa articulada (I) abierta parpadea con rapidez junto con el piloto de “velocidad 2” (6).



Ver Fig. 1.

**Piloto “Velocidad 2” (6). Solo modelos 2 velocidades.**

Este piloto nos da información sobre el estado de la cortadora cuando arranca a la velocidad rápida.

- Con motor parado, tapa articulada (I) cerrada y pisador (L) abajo esta apagado.
- Con motor en marcha, tapa articulada (I) cerrada y pisador (L) abajo esta encendido.
- En la CA-301 y CA-401 con tapa articulada (I) cerrada y pisador (L) arriba parpadea lentamente.
- Con tapa articulada (I) abierta parpadea con rapidez junto con el piloto de “velocidad 2” (6).

**NOTA: En la CA-601 no existe pisador y su lugar en la maniobra lo ocupa la tolva (U).**

**NOTA: Algunos modelos disponen de una Seta de Emergencia que se debe desactivar antes de poner en marcha la cortadora.**

## PUESTA EN MARCHA CA-301 Y CA-401

- En la CA-301 y CA-401 es necesario colocar la tapa articulada (I) según se indica en los dibujos, fijándolos con el pasador (N).
- En la CA-301 es necesario colocar el pisador (L) según se indica en los dibujos fijándolos con el pasador (O).
- En la CA-301 y CA-401 si se quiere utilizar el cabezal de tubos es necesario colocarla según se indica en los dibujos, fijándolos con el pasador (N).

**ATENCIÓN: Antes de utilizar por primera vez la máquina, limpiar la zona de contacto con alimentos, los discos (A), las rejillas (B) y el expulsor (C) con agua jabonosa (templada), aclarar y dejarla secar.**

**Los discos (A) y rejillas (B) están provistos de cuchillas muy afiladas, por tanto hay que manipularlas cuidadosamente.**

### Colocación de discos (A) y rejillas (B).

- Desbloquear el cierre (H), y abrir la Tapa articulada (I).
- Colocar el expulsor (C) en su alojamiento del eje de arrastre.
- La rejilla (B) se inserta en la cavidad de la tapa inferior (E) cuando el proceso lo requiera.
- Colocar un disco (A) en el eje de arrastre. Para ello introducir el disco (A) en el eje y girarlo en sentido horario hasta que queda encajado en el eje de arrastre.
- En la CA-401 roscar en el eje de arrastre la broca (P) o el revolvedor (R) según el producto a cortar.
- Bajar la tapa articulada (I) y bloquear el cierre (H).

### Funcionamiento con la tolva normal (J) y pisador (L) en la CA-301.

- Es necesario que el mazo (K) este alojado y bloqueado en su orificio. Esto se hace girándolo en el sentido antihorario.
- Poner en marcha la cortadora.
- Levantar el pisador (L). El motor se para.
- Introducir los productos en la tolva normal (J).
- Al empezar a bajar el pisador (L) el motor arranca y empieza el proceso de corte. Empujar el producto bajando suavemente el pisador (L). Repetir la operación una y otra vez.
- Pulsar “Parada” (4) al terminar la producción.

**ATENCIÓN: Hacer una fuerza de apriete excesiva sobre el pisador (L) puede deteriorar el producto y forzar el motor en exceso.**

### Funcionamiento con la tolva normal (J) de entrada y pisador (L) en la CA-401.

- Es necesario que el mazo (K) este alojado y bloqueado en su orificio. Esto se hace girándolo en el sentido antihorario.
- Poner en marcha la cortadora.

- Levantar el pisador (L) y girarlo en sentido antihorario para liberar la zona de introducción de alimentos de la tolva normal (J). El pisador (L) se puede dejar apoyado sobre el soporte pisador (M). El motor se para.
- Introducir los productos en la tolva normal (J).
- Al girar el pisador (L) en sentido horario el motor arranca y empieza el proceso de corte. Empujar el producto bajando suavemente el pisador (L). Repetir la operación una y otra vez.
- Pulsar “Parada” (4) al terminar la producción.

**ATENCIÓN: Hacer una fuerza de apriete excesiva sobre el pisador (L) puede deteriorar el producto y forzar el motor en exceso.**

### Funcionamiento con tolva cilíndrica (K) (CA-301 y CA-401)

Esta tolva de Ø55mm se utiliza para el corte de productos cilíndricos y alargados, como las zanahorias, endivias, pepinos, etc.

- Poner en marcha la cortadora.
- Desbloquear el mazo (K) girándolo en el sentido horario.
- Introducir los productos por el orificio y empujarlos suavemente con el mazo (K). Repetir la operación una y otra vez.
- Pulsar “Parada” (4) al terminar la producción.

**IMPORTANTE: Cuando no se utiliza la tolva cilíndrica, dejar el mazo (K) dentro de la tolva.**

## PUESTA EN MARCHA CA-601

**ATENCIÓN: Antes de utilizar por primera vez la máquina, limpiar la zona de contacto con alimentos, los discos (A), las rejillas (B) y el expulsor (C) con agua jabonosa (templada), aclarar y dejarla secar.**

**Los discos (A) y rejillas (B) están provistos de cuchillas muy afiladas, por tanto hay que manipularlas cuidadosamente.**

### Colocación de discos (A) y rejillas (B).

- Colocar el expulsor (C) en su alojamiento del eje de arrastre.
- La rejilla (B) se inserta en la cavidad de la tapa inferior (E) cuando el proceso lo requiera.
- Colocar un disco (A) en el eje de arrastre. Para ello introducir el disco (A) en el eje y girarlo en sentido horario hasta que queda encajado en el eje de arrastre.
- Roscar en el eje el revolvedor (R).
- Colocar la tapa articulada (I) como se indica en los dibujos. Fijarla con el pasador (N) y bloquear la con el cierre (H).
- Colocar la tolva (U) como se indica en los dibujos. En los tres alojamientos del cuello de la tapa articulada (I) tienen que introducirse los tres enganches de la tolva (U). Además introducir el eje guía de la tolva (U) en su alojamiento, situado en la tapa articulada (I) y

bloquearla girando el pasador de seguridad.

#### Funcionamiento de la CA-601.

**NOTA: Los agujeros de la tolva son de Ø75 mm, por tanto introducir producto (patata) calibrado inferior a esa medida.**

- Es necesario que la tolva este montada y bloqueada.
- Poner en marcha la cortadora.
- Ir introduciendo los productos por los agujeros superiores de la tolva (J). A los 30 minutos la CA-601 automáticamente se para. Si se quiere seguir trabajando volver a pulsar marcha.
- Si se producen atascos girar la manivela situada en la parte superior de la tolva (U).
- Pulsar "Parada" (4) al terminar la producción.

#### Funcionamiento de la CA-301, CA-401 y CA-601 con cabezal de tubos.

- Es necesario que el cabezal de tubos este montado y bloqueado. Repetir todos los pasos anteriores pero en la CA-401 y CA-601 no hay que montar ni la broca (P) ni el revolverdor (R).
- Poner en marcha la cortadora.
- Ir introduciendo los productos por los agujeros superiores del cabezal de tubos. A los 30 minutos la cortadora automáticamente se para. Si se quiere seguir trabajando volver a pulsar macha.
- Pulsar "Parada" (4) al terminar la producción.

#### LIMPIEZA CA-301, CA-401 Y CABEZAL DE TUBOS

**ATENCION: Desconectar la cortadora de la red antes de cualquier manipulación en su interior.**

**Los discos (A) y rejillas (B) están provistos de cuchillas muy afiladas, por tanto hay que manipularlas cuidadosamente.**

Todos los elementos de la cortadora que están en contacto con los alimentos se deben limpiar inmediatamente después de su utilización, con agua caliente y un detergente admitido en alimentación. Después aclarar con abundante agua caliente y desinfectar con un paño suave impregnado en alcohol etílico (90 °).

Para ello:

- Desbloquear el cierre (H), y abrir la tapa articulada (I).
- En la CA-401, sujetando el disco (A) con la mano sin tocar las cuchillas, utilizar la llave (S) suministrada junto con la máquina para desmontar la broca (P) o el revolverdor (R), desenroscándolo en sentido antihorario.
- Retirar el disco (A) girándolo en sentido horario y tirando de el hacia arriba cuidadosamente. Retirar la rejilla (B) y el expulsor (C).
- En la CA-301 es posible desmontar el pisador (L) y la lapa articulada (I) para facilitar su limpieza. Para ello desmontar los pasadores (N y O).

#### LIMPIEZA CA-601

**ATENCION: Desconectar la cortadora de la red antes de cualquier manipulación en su interior.**

**Los discos (A) y rejillas (B) están provistos de cuchillas muy afiladas, por tanto hay que manipularlas cuidadosamente.**

Todos los elementos de la cortadora que están en contacto con los alimentos se deben limpiar inmediatamente después de su utilización, con agua caliente y un detergente admitido en alimentación. Después aclarar con abundante agua caliente y desinfectar con un paño suave impregnado en alcohol etílico (90 °).

Para ello:

- Quitar la tolva (U). Girar el pasador de seguridad y tirar de la tolva (U) hacia arriba.
- Desbloquear el cierre (H), tirar del pasador (N) para quitar la tapa articulada (I).
- Sujetando el disco (A) con la mano sin tocar las cuchillas, utilizar la llave (S) suministrada junto con la máquina para desmontar el revolverdor (R), desenroscándolo en sentido antihorario.
- Retirar el disco (A) girándolo en sentido horario y tirando de el hacia arriba cuidadosamente.
- Retirar la rejilla (B) y el expulsor (C).

#### LIMPIEZA GENERAL

- El exterior de la máquina **NO SE DEBE limpiar con un chorro directo de agua.** Emplear para su limpieza un paño húmedo y cualquier detergente habitual. **NO SE DEBEN utilizar detergentes abrasivos (aguafuerte, lejía concentrada etc..)** ni estropajos o rasquetas que contengan acero común, pueden causar la oxidación de la máquina.
- No introducir en un lavavajillas las piezas desmontables como discos (A), rejillas (B), tapa articulada (I) y pisador (L).

**ATENCION: Para poder retirar los productos encajados en las rejillas (B) basta golpearlas con una patata alargada o una zanahoria entera en el sentido de corte. De esta forma no se daña la rejilla (B). Tener precaución con el filo de la rejilla (B). Nunca utilizar objetos duros para golpear la rejilla (B).**



#### Funcionamiento de discos (A) y rejillas (B).

##### Discos (A):

- Discos (A) FC-1 y FC-2 para cortar patatas

"chips" o rodajas finas de 1 y 2 mm.

- Discos (A) de FC-3 a FC-25 para obtener rodajas de 3 a 25 mm de patatas, zanahorias, remolachas, coles, pepinos, calabacines, cebollas, rábanos, etc.
- Discos (A) con cuchilla curva, para productos blandos, FCC-2, FCC-3 y FCC-5 para cortar en rodajas tomate, naranja, limón, plátano, manzana, etc.
- Discos (A) ralladores tipo FR, desde 2 á 7 mm, para deshilar verduras y rallar queso, pan, nueces, almendras, etc.
- Para cortar patatas del tipo "paja" y "cerilla", tiras de zanahorias, apio, remolacha, etc., discos (A) FCE-2, FCE-4 y FCE-8.
- Discos (A) FR-1 y FR-8 para rallar el pan, queso, chocolate, etc.

#### Discos (A) y rejillas (B). Combinaciones posibles:

- Los discos (A) FC-6, FC-8, FC-10 combinadas con las rejillas (B), FFC-8 y FFC-10 se obtienen patatas del tipo "fritas".
- Los discos (A) FC-3, FC-6, FC-8, FC-10 y FC-14 combinados con las rejillas (B) FMC-8 y FMC-10 se obtienen dados y/o cubos de 3 a 14 mm de patatas para tortillas, de hortalizas y frutas para macedonia, ensalada rusa, etc.
- Los discos (A) FC-20 y FC-25 combinados con las rejillas FMC-20 y FMC-25 se obtienen dados y/o cubos de 20x20 y 25x25.

#### Broca (P) y Revolverdor (R). Solo en la CA-401.

- Broca (P): Es utilizada exclusivamente para trabajos en col o similares. Gracias a ella es posible cortar piezas enteras.
- Eje revolverdor (R): Hay que utilizarlo con todos los productos menos la col y similares.

#### Expulsor alto y normal (C). Solo en la CA-401.

- Expulsor alto: Para corte de productos voluminosos como la col, la coliflor, el apio y para el rallado de productos como queso, zanahorias...
- Expulsor normal: Resto de cortes.

#### MANTENIMIENTO

##### PRECAUCIONES IMPORTANTES

- Antes de cualquier intervención para la limpieza, revisión o reparación de las cortadoras es obligatorio desconectar la máquina de la red.
- No introducir NUNCA la mano ni cualquier utensilio por las bocas de salida o tolvas (J y K) de entrada de la cortadora, a fin de evitar accidentes o el deterioro de las cuchillas.
- Verificar periódicamente el funcionamiento de las seguridades de la cortadora. En caso de detectar alguna anomalía llamar al servicio técnico reconocido por SAMMIC.
- Verificar periódicamente el estado del reten del eje de arrastre para preservar la estanqueidad de esta zona. Cada vez que se suelte el eje de arrastre para mantenimiento se

recomienda colocar un reten nuevo.

- Limpiar la cortadora después de cada uso tal y como se ha descrito con anterioridad.
- Si el cable de alimentación se deteriora y es preciso instalar uno nuevo, dicho recambio sólo podrá ser realizado por un servicio técnico reconocido por SAMMIC.
- Nivel de ruido de la máquina, en marcha, colocada a 1,6 m de altura y 1 m de distancia, inferior a 70 dB(A). Ruido de fondo: 32 dB(A).

#### AFILADO DE CUCHILLAS

**ATENCIÓN: Los discos (A) y rejillas (B) están provistos de cuchillas muy afiladas, por tanto hay que manipularlas cuidadosamente.**

Las cuchillas de los discos (A) se desmontan fácilmente para poder afilarse. Para su afilado emplear siempre piedras blandas conservando el ángulo de corte de la cuchilla.

#### INCIDENCIAS DE FUNCIONAMIENTO

Estando la tapa articulada (I) cerrada y el pisador (L) abajo pulsando marcha la cortadora no arranca:

- La cortadora esta conectada y el piloto "Máquina en tensión" (1) esta apagado. No llega alimentación a la placa o la placa esta estropeada.
- En la CA-301 y CA-401 si el piloto "Seguridad" (2) parpadea lentamente con el pisador (L) abajo hay algún problema en el micro de seguridad del pisador (L). En la CA-601 y

Cabezal de tubos también puede darse este aviso. En las máquinas de 2 velocidades el parpadeo se da en los pilotos "Velocidad 1" (5) o "Velocidad 2" (6).

- Si el piloto "Seguridad" (2) parpadea con rapidez con la tapa articulada (I) cerrada hay algún problema en el micro de seguridad de la tapa articulada (I). En las máquinas de 2 velocidades el parpadeo se da en los pilotos "Velocidad 1" (5) o "Velocidad 2" (6).
- Si el piloto "Máquina en tensión" (1) y "Seguridades" (2) parpadean alternándose, la protección térmica del motor ha actuado. Esperar hasta que se rearme y verificar que ha podido pasar ( carga de trabajo excesiva, piezas agarrotadas, en modelos monofásicos problemas del relé arranque o condensadores...). En los modelos de 2 velocidades el parpadeo se da entre el piloto "Máquina en tensión" (1) y "velocidad 1" (5) si la velocidad seleccionada era la lenta. O el piloto "Máquina en tensión" (1) y "velocidad 2" (6) si la velocidad seleccionada era la rapida.

**NOTA: En los modelos con Seta de Emergencia cuando se pulsa la seta se da el mismo parpadeo de pilotos. Verificar el estado de la Seta de Emergencia**

- Para verificar que el teclado funciona correctamente, si mantenemos pulsada durante 2 sg una de las teclas el piloto "Máquina en tensión" (1) parpadea. Si esto no se da puede haber algún problema en el teclado.

La cortadora estaba en marcha y se ha parado sin pulsar ninguna tecla. Si estando la máquina en marcha sin actuar sobre el pisador (L) la máquina se para automáticamente a los 30 minutos.

**Nota: En la CA-601 no hay pisador por tanto a los 30 minutos la máquina se para automáticamente. Para volver a arrancar la máquina solo hay que pulsar marcha (3).**

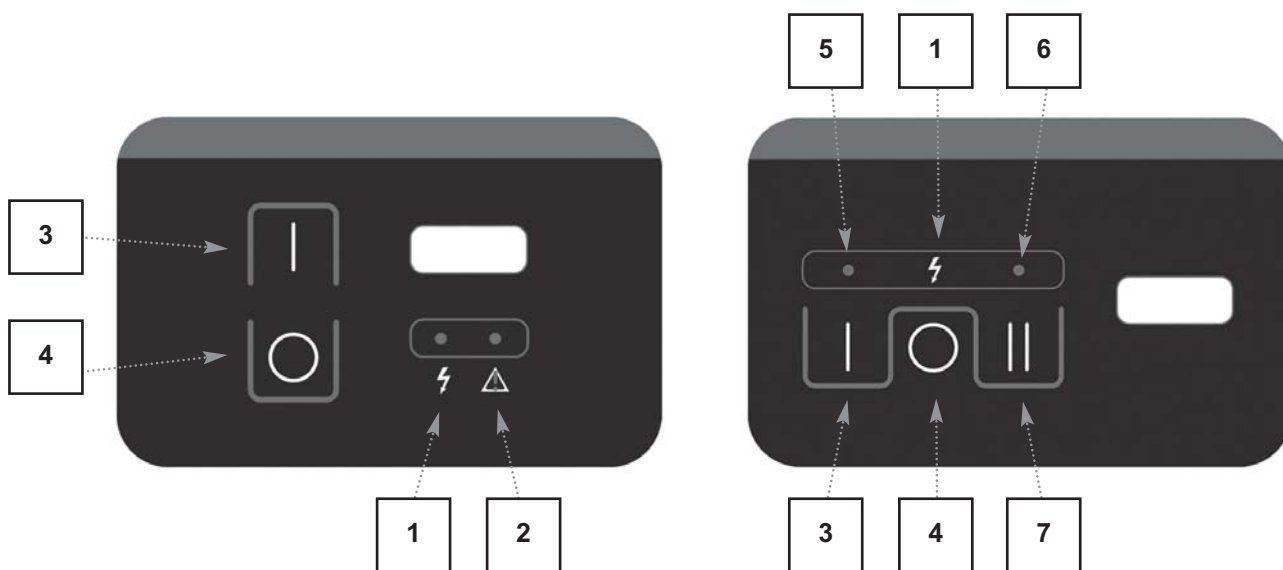
**Nota: La placa electrónica tiene los siguientes pilotos e indicadores:**

- **Power:** Se enciende si hay tensión en la placa.
- **SEG:** Se enciende si todas las seguridades están cerradas.
- **RL1, RL2, RL3:** Se encienden cuando el relé correspondiente cierra su contacto.
- **Interruptor SW1:** Posición OFF cortadora 1 velocidad. Posición ON cortadora 2 velocidades.
- **Fus1-Var1:** La placa tiene un fusible y un varistor de protección.

Al bajar el pisador el motor no arranca:

- Si se deja el pisador (L) abierto mas de 30 Sg es necesario volver a pulsar "Marcha" (3) para rearmar la cortadora.
  - En la CA-301 puede que la tolva esta demasiado llena y el pisador no actúa sobre el micro. Vaciar parte de la tolva he intentarlo de nuevo.
- Si el ruido de la cortadora es excesivo o el disco (A) roza en alguna parte, es probable que los rodamientos del eje principal se hayan deteriorado.

FIG. 1



Each machine is identified as follows:

- Name and address of the manufacturer: SAMMIC S.L - Basarte 1 Azkoitia. Gipuzkoa (SPAIN)
- The serial number is printed on the Guarantee Card and in the Declaration of Conformity.

## MODELS

This manual describes the installation, operation and maintenance of vegetable preparation machines CA-301, CA-401 and CA-601. The model reference number and its features are specified on the name plate attached to the machine. This preparation machine has been designed and manufactured in accordance with the following European directives:

- Machinery Directive 2006/42/EC.
- Low Voltage Directive 2006/95/EC.
- Electromagnetic Compatibility Directive 2004/108/EC.
- Directives 89/109/EEC and 90/128/EEC on aluminium and plastic materials and articles in contact with food.
- Aluminium alloys in contact with food standard EN 601-2004.
- Hygiene and food contact materials standard: ANSI-NSF 8 and ANSI-NSF 51.
- Vegetable Preparation Machines Standard: UNE-EN1678
- Protection level in accordance with UNE-EN 60529: Controls IP-55 and rest of machine IP-23.
- The 120V/60Hz/1~ models comply with the UL-763 and CSA C22.2 standards

## IMPORTANT INFORMATION

- This machine is not designed for use by people (including children) with reduced physical, sensory or mental capabilities or lacking the necessary experience or knowledge, unless they have received supervision or instructions from a health and safety expert.
- This machine must not be left running unsupervised.
- Before using the machine for the first time, clean the area in contact with food, the discs (A), the grids (B) and the ejector (C) with (lukewarm) soapy water, rinse and leave to dry.
- Handle the discs (A) and grids (B) very carefully because they have very sharp blades.
- Before undertaking any cleaning, inspection or repair work on vegetable preparation machines the machine must be unplugged from the mains.

- NEVER insert your hand or any other utensil through the outlets or hoppers (J and K) that feed the machine, to avoid accidents or damages to the blades.

## INSTALLATION

For optimum service and maintenance, please follow these instructions.

## INSTALLATION SITE

You are advised to install the machine on a steady surface -this must not act as a sound-board- elevated at a height of 700-900 mm for CA-301, 600-800 mm for CA-401 and 500-700 mm for CA-601. Place the collector underneath the food outlet. The machine is not fixed in place and can be moved around easily.

## ELECTRICAL CONNECTION

**Check that the machine's electrical characteristics match the mains power supply.**

Single-phase machines: 230V / 50 Hz / 1; 220V / 60 Hz / 1; 120V / 60 Hz / 1.

Prepare a wall-mounted socket that is always accessible, with a general disconnecting switch and with a residual current and 2P, 16 A circuit breaker, with its corresponding plug.

Three-phase machines: 230-400V / 50 Hz / 3N (connected to 400V); 220-380V / 60 Hz / 3N (connected to 220V).

Prepare a wall-mounted socket that is always accessible, with a general disconnecting switch and with a residual current and 2P, 10 A circuit breaker, with its corresponding plug.

To change the voltage, refer to the electrical diagram.

Direction of rotation: When the machine's direction of rotation is incorrect, the disc (A) will not cut. The disc (A) must rotate anti-clockwise. If the disc (A) rotates clockwise, to reverse it swap two phases in the power cable.

## Power cable characteristics.

Vegetable preparation machines CA-301, CA-401 and CA-601 are supplied with a 1.5 m thermoplastic-sheathed power cable.

**WARNING: THE EARTH CONNECTION IS OBLIGATORY. DANGER OF ELECTROCUTION. The machine's earth wire is yellow-green.**

## ELECTRONIC CONTROL FUNCTIONS AND OPERATION



See Fig. 1.

"Machine connected to mains" warning light (1).

When the machine is plugged in, this warning light switches on to show that the machine is connected to the mains.



See Fig. 1.

"Start" button (3) or slow speed in the 2-speed model.

## CA-301 and CA-401:

- With the hinged lid (I) closed and the pusher plate (L) down, if you push this button the motor starts. In the 2-speed models it starts at slow speed.
- With the motor stopped, the hinged lid (I) closed and the pusher plate (L) up, if you press this button, the "safety" light (1) flashes. When the pusher plate (L) is pressed down the motor starts.
- With the motor stopped, the hinged lid (I) closed and the pusher plate (L) up, if you press this button, when the pusher plate is lowered (L) the motor starts. In the 2-speed models the pilot light "Speed 1" (5) flashes.
- With the motor on, if you lift the pusher plate (L) the motor stops. When you lower the pusher plate (L), the motor re-starts automatically. If the pusher plate (L) has not lowered in 30 seconds, the "Start" button (3) must be pressed again to start the machine.
- With the motor on, if the hinged lid (I) is opened the motor stops. When the hinged lid (I) is closed, the "Start" button (3) needs to be pressed again to start the machine.
- If the machine is left running with the pusher plate (L) down, after 30 minutes the machine stops automatically.

## CA-601 and header:

- If this button is pressed whilst the motor is switched off, the hopper mounted and the hinged lid (I) closed, the motor starts.
- If the hinged lid (I) should open whilst the motor is in operation the motor will stop. When closing the hinged lid (I) the pushbutton "On" (3) must be pressed again in order to start the machine.



See Fig. 1.

"Speed 2" button (7). Fast speed. Only 2-speed models.

The operation of this button is identical to that of the "Start" button (3). The only difference is that the machine starts at high speed.



See Fig. 1.

"Stop" button (4).

This button stops the motor.



See Fig. 1.

**“Safety” warning light (2).**

This warning light shows the machine’s status.

- It switches off when the motor is stopped, the hinged lid (I) is closed and the pusher plate (L) is down.
- It switches on when the motor is stopped, the hinged lid (I) is closed and the pusher plate (L) is up.
- In the CA-301 and CA-401 with the hinged lid (I) closed and the pusher plate (L) up it flashes slowly.
- It flashes quickly when the hinged lid (I) is open.



See Fig. 1.

**“Speed 1” pilot light (5). Only in the 2-speed models.**

This pilot light provides information on the status of the vegetable preparation machine when starting at slow speed.

- It switches off when the motor is stopped, the hinged lid (I) is closed and the pusher plate (L) is down.
- It switches on when the motor is on, the hinged lid (I) is closed and the pusher plate (L) is down.
- In the CA-301 and CA-401 with the hinged lid (I) closed and the pusher plate (L) up it flashes slowly.
- It flashes quickly when the hinged lid (I) is open in conjunction with the “Speed 2” pilot light (6).



See Fig. 1.

**“Speed 2” pilot light (6). Only in 2-speed models.**

This pilot light provides information on the status of the vegetable preparation machine when starting at fast speed.

- It switches off when the motor is stopped, the hinged lid (I) is closed and the pusher plate (L) is down.
- It switches on when the motor is on, the hinged lid (I) is closed and the pusher plate (L) is down.
- In the CA-301 and CA-401 with the hinged lid (I) closed and the pusher plate (L) up it flashes slowly.
- It flashes quickly when the hinged lid (I) is open in conjunction with the “Speed 2” pilot light (6).

**PLS. NOTE: In the CA-601 there is no pusher plate and its place in the operation is taken by the hopper (U).**

**PLS. NOTE: Some vegetable preparation machines have an emergency stop button.**

**This must be unlocked before starting the machine.**

**START-UP CA-301 Y CA-401**

- In the CA-301 and CA-401 the hinged lid (I) must be positioned as indicated in the illustrations, being fixed with the pin (N).
- In the CA-301 the pusher plate (L) must be positioned as indicated in the illustrations, being fixed with the pin (O).
- In the CA-301 and CA-401 if the header is to be used it must be positioned as indicated in the illustrations, being fixed with the pin (N).

**WARNING: Before using the machine for the first time, clean the area in contact with food, the discs (A), the grids (B) and the ejector (C) with (lukewarm) soapy water, rinse and leave to dry.**

**Handle the discs (A) and grids (B) very carefully because they have very sharp blades.**

**Fitting discs (A) and grids (B).**

- Release the lock (H), and open the hinged lid (I).
- Fit the ejector (C) in its housing on the trailing axle.
- The grid (B) is inserted in the top lid (E) pocket at the right time during the process.
- Fit a disc (A) on the trailing axle. Insert the disc (A) in the axle and rotate it clockwise until it slots into place.
- In the case of the CA-401 machine, screw the bit (P) or mixer (R) into the trailing axle depending on the product being chopped.
- Lower the hinged lid (I) and apply the lock (H).

**Operation with standard hopper (J) and pusher plate (L) in CA-301.**

- The mallet (K) must be housed and locked. To do so, rotate it anti-clockwise.
- Start the vegetable preparation machine.
- Lift the pusher plate (L). The motor stops.
- Add the products to the standard hopper (J).
- When you start to lower the pusher plate (L) the motor starts and the cutting process begins. Feed the product while gently lowering the pusher plate (L). Repeat the process several times.
- Press “Stop” (4) to finish.

**WARNING: Applying too much force on the pusher plate (L) could damage the product and strain the motor.**

**Operation with standard feed hopper (J) and pusher plate (L) in CA-401.**

- The mallet (K) must be housed and locked. To do so, rotate it anti-clockwise.
- Start the vegetable preparation machine.
- Lift the pusher plate (L) and rotate it anti-clockwise to clear the standard hopper (J) feed chute. The pusher plate (L) can be left resting

- on the pusher support (M). The motor stops.
- Add the products to the standard hopper (J).
- When the pusher plate (L) is rotated clockwise the motor starts and the cutting process begins. Feed the product while gently lowering the pusher plate (L). Repeat the process several times.
- Press “Stop” (4) to finish.

**WARNING: Applying too much force on the pusher plate (L) could damage the product and strain the motor.**

**Operation with cylinder hopper (K) (CA-301 and CA-401).**

This Ø55mm hopper is used to cut long, cylinder-shaped vegetables, such as carrot, chicory, cucumber, etc.

- Start the vegetable preparation machine.
- Unlock the mallet (K) by rotating it clockwise.
- Feed the vegetables through the hole and push them gently using the mallet (K). Repeat the process several times.
- Press “Stop” (4) to finish.

**IMPORTANT: When the cylinder hopper is not in use, leave the mallet (K) inside the hopper.**

**START-UP OF CA-601**

**WARNING: Before using the machine for the first time, clean the area in contact with food, the discs (A), the grids (B) and the ejector (C) with (lukewarm) soapy water, rinse and leave to dry.**

**Handle the discs (A) and grids (B) very carefully because they have very sharp blades.**

**Fitting discs (A) and grids (B).**

- Fit the ejector (C) in its housing at the trailing edge.
- The grid (B) is inserted in the bottom lid (E) pocket at the right time during the process.
- Fit a disc (A) on the trailing axle. Insert the disc (A) in the axle and rotate it clockwise until it slots into place.
- Screw on the mixer axle (R):
- Fit the hinged lid (I) as indicated in the diagrams. Secure it with the pin (N) and block it with the lock (H).
- Place the hopper (U) as indicated in the diagrams. The three hooks of the hopper (U) must be inserted in the three spaces in the neck of the hinged lid (I). Also insert the guiding axle of the hopper (U) in its housing, located on the hinged lid (I) and block it by rotating the safety pin.

**Operation of the CA-601.**

**NOTE: The holes in the hopper are Ø75 mm, therefore insert products (potatoes) smaller**

than this size.

- The hopper must be mounted and locked.
- Start up the cutting machine.
- Gradually introduce the products via the top holes in the hopper (J). After 30 minutes the CA-601 stops automatically. If you wish to continue working press "On" again.
- If there is jamming turn the handle at the top of the hopper (U).
- Press "Off" (4) when finishing production.

#### Operation of the CA-301, CA-401 and CA-601 with header.

- The pipe manifold must be mounted and locked. Repeat all the above processes. In the CA-401 and CA-601 there is no need to assemble the bit (P) nor the mixer (R).
- Start up the cutting machine.
- Gradually introduce the products via the top holes in the header. After 30 minutes the cutting machine stops automatically. If you wish to continue working press "On" again.
- Press "Off" (4) when finishing production.

#### CLEANING CA-301, CA-401 AND PIPE HEADER

**WARNING: Disconnect the machine from the mains before handing any internal components.**

**Handle the discs (A) and grids (B) very carefully because they have very sharp blades.**

- Any components in contact with the food must be cleaned immediately after use, using hot water and a food-safe detergent. Then rinse with plenty of hot water and disinfect using an ethyl alcohol-soaked cloth (90 °).

To do so:

- Release the lock (H), and open the hinged lid (I).
- In the case of the CA-401 machine, while holding the disc without touching the blades, use the Allen key supplied with the machine to remove the bit (P) or mixer (R), unscrewing it anti-clockwise.
- Remove the disc (A) by rotating it clockwise and pulling it upwards carefully. Remove the grid (B) and ejector (C).
- In the CA-301 machine the pusher plate (L) and hinged lid (I) can be removed for cleaning. To do so, remove the pins (N and O).

#### CLEANING CA-601

**WARNING: Disconnect the machine from the mains before handing any internal components.**

**Handle the discs (A) and grids (B) very carefully because they have very sharp blades.**

Any components in contact with the food must

be cleaned immediately after use, using hot water and a food-safe detergent. Then rinse with plenty of hot water and disinfect using an ethyl alcohol-soaked cloth (90 °).

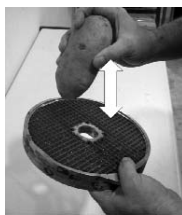
To do so:

- Remove the hopper (U). Rotate the safety pin and pull the hopper (U) upwards.
- Release the lock (H), pull the pin (N) to remove the hinged lid (I).
- Holding the disc (A) with your hand without touching the blades, use the key (S) supplied with the machine to remove the mixer (R), unscrewing it anti-clockwise.
- Remove the disc (A) by rotating it clockwise and pulling it upwards carefully.
- Remove the grid (B) and ejector (C).

#### GENERAL CLEANING

- **NEVER power clean.** Use a damp cloth and mild detergent for cleaning. **DO NOT use abrasive detergents (nitric acid, neat bleach, etc.)** or stainless steel scourers or scrubbers as they could cause rusting.
- Do not wash the parts, such as the discs (A), grids (B), hinged lid (I) and pusher plate (L), in a dishwasher.

**WARNING: To remove food stuck in the grids (B) you can knock them through using an elongated potato or whole carrot in the cutting direction. This avoids damaging the grid (B). Take care with the edge of the grid (B). Never use hard objects to hit the grid (B).**



#### Disc (A) and grid (B) functions.

##### Discs (A):

- Discs (A) FC-1 and FC-2 to cut chips or fine slices measuring 1-2 mm.
- Discs (A) FC-3 to FC-25 to cut 3-25 mm slices of potato, carrot, beetroot, cabbage, cucumber, courgette, onion, radish, etc.
- Discs (A) with curved blade for soft food, FCC-2, FCC-3 and FCC-5 to cut slices of tomato, orange, lemon, banana, apple, etc.
- Shredding discs (A) FR, 2-7 mm, to shred vegetables and grate cheese, bread, nuts, almonds, etc.
- Discs FCE-2, FCE-4 and FCE-8 to cut potato "matchsticks", carrot, celery, beetroot strips, etc.
- Discs (A) FR-1 and FR-8 to grate bread, cheese, chocolate, etc.

#### Discs (A) and grids (B). Possible combinations:

- Discs (A) FC-6, FC-8, FC-10 combined with grids (B), FFC-8 and FFC-10, give chip-style potatoes.
- Discs (A) FC-3, FC-6, FC-8, FC-10 and FC-14 combined with grids (B) FMC-8 and FMC-10 make 3-14 mm cubed potatoes for omelettes, vegetables and fruit for salads and Russian salad, etc.
- Discs (A) FC-20 and FC-25 combined with grids FMC-20 and FMC-25 give 20x20 and 25x25 cubes.

#### Bit (P) and Mixer (R). Only CA-401

- Bit (P): It is only used when working with cabbage and similar vegetables. Whole pieces can be cut.
- Mixer (R): It must be used with any food except cabbage and similar vegetables.

#### High and normal ejector (C). Only in the CA-401.

- High ejector: For cutting large products such as cabbage, cauliflower, celery and for grating products such as cheese, carrots...
- Normal ejector: All other cutting.

#### MAINTENANCE

##### IMPORTANT PRECAUTIONS

- **Before undertaking any cleaning, inspection or repair work on vegetable preparation machines the machine must be unplugged from the mains.**
- NEVER insert your hand or any other utensil through the outlets or hoppers (J and K) that feed the machine, to avoid accidents or damages to the blades.
- Regularly check that the machine safety devices are working. If you detect any anomaly, call the SAMMIC authorised technical service.
- Regularly inspect the trailing axle seal to ensure that this area is properly sealed. Each time the trailing axle is released for maintenance it is recommendable to fit a new seal.
- Clean the machine after every use, as described above.
- Only a SAMMIC authorised technical service can replace the power cable if this is damaged.
- Machine noise level, while running, at a height of 1.6 m and a distance of 1 m, less than 70 dB(A). Background noise: 32 dB(A).

#### BLADE SHARPENING

**WARNING: Handle the discs (A) and grates (B) very carefully because they have very sharp blades.**

The disc blades (A) can be removed easily for sharpening. Always use soft stone to keep the blade's cutting angle intact.



## TROUBLESHOOTING

The hinged lid (I) is closed and the pusher plate (L) down but the machine does not start when the "Start" button is pressed:

- The machine is connected and the "Machine connected to mains" (1) warning light is on. No power reaches the plate or the plate is broken.
- In the CA-301 and CA-401 if the "Safety" warning light (2) flashes slowly with the pusher plate (L) down there is a problem with the pusher plate (L) safety microswitch. This warning could also be triggered in the CA-601 and header. In the 2-speed machines the flashing occurs in the "Speed 1" (5) or "Speed 2" indicators (6).
- If the "Safety" warning light (2) flashes quickly with the hinged lid (I) closed, there is a problem with the hinged lid (I) safety microswitch. In the 2-speed machines the flashing occurs in the "Speed 1" (5) or "Speed 2" indicators (6).
- If the "Machine connected to mains" (1) and "Safety" (2) warning lights flash alternately, the motor thermal protection device has tripped. Wait for it to reset and investigate what the problem could have been (overload, parts

seized up, problems with starter relay or capacitors in single-phase models etc...). In the 2-speed models the flashing occurs between the pilot lights "Machine connected to the mains" (1) and "Speed 1" (5) if the speed selected was slow. Or, the pilot light "Machine connected to the mains" (1) and "Speed 2" (6) if the speed selected was fast.

**PLS. NOTE: In models equipped with an emergency stop button, the pilot lights blink in the same way. Verify the status of the emergency stop button.**

- To check that the keypad works properly, if you keep one of the keys pressed down the "Machine connected to mains" warning light (1) should flash. If it does not the keypad may be malfunctioning.

The machine was on and stopped without pressing any key. If the machine is on, without pressing the pusher plate (L) the machine stops automatically after 30 minutes.

**Note: In the CA-601 there is no pin, therefore after 30 minutes the machine stops automatically. To restart the machine simply press "On" (3).**

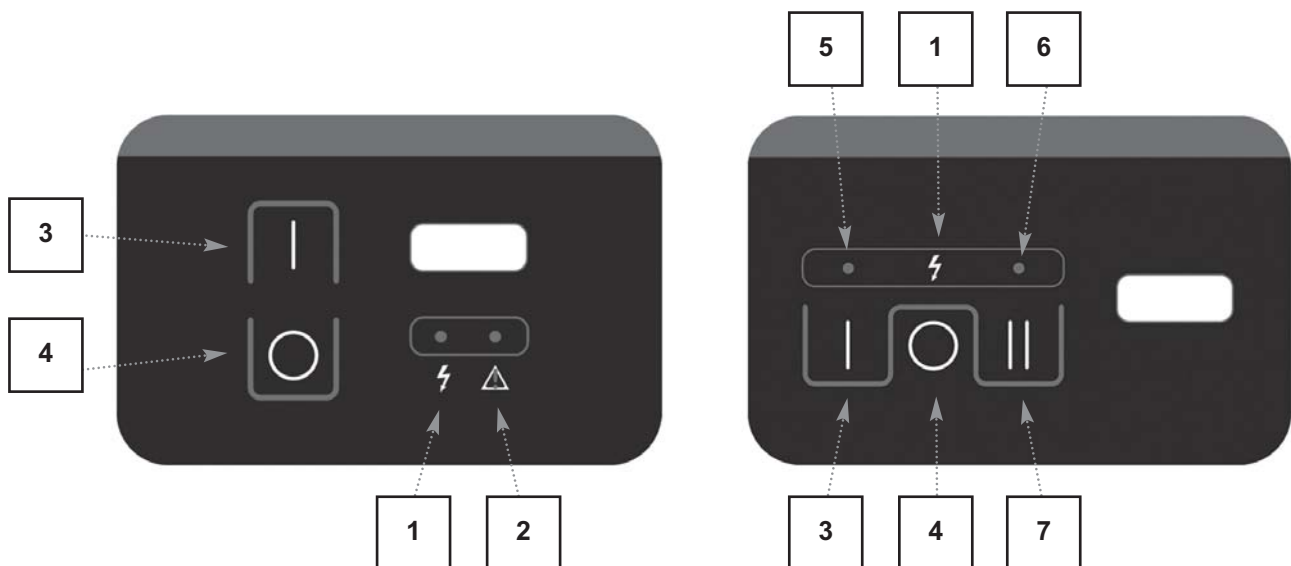
**NOTE: The electronic board has the following lights and indicators:**

- **Power:** Lights up when there is voltage in the board.
- **SEG:** Lights up if all the safety devices are closed.
- **RL1, RL2, RL3:** They light up when the corresponding relay closes its contact.
- **Switch SW1:** Position OFF cutter 1 speed. Position ON cutter 2 speeds.
- **Fus1-Var1:** The board has a fuse and a protection varistor.

The motor does not start when the pusher plate is pressed down:

- If the pusher plate (L) is left open for more than 30 seconds, press "Start" (3) again to reset the machine.
  - In the CA-301 machine the hopper might be too full and the pusher plate does not activate the microswitch. Empty part of the hopper and try again.
- If the machine makes too much noise or the disc (A) rubs against any part, the main axle bearings are probably damaged.

FIG. 1



Jede Maschine ist mit folgenden Angaben gekennzeichnet:

- Name und Anschrift des Herstellers: SAMMIC S.L. - Basarte 1 Azkoitia. Gipuzkoa (SPANIEN)
- Serien-Nr. auf dem Garantieschein und in der Konformitätserklärung.

## MODELLE

Dieses Handbuch enthält die Beschreibung für das Aufstellen, den Betrieb und die Wartung der Gemüseschneider CA-301, CA-401 und CA-601. Die Referenznummer des Modells und seine technischen Eigenschaften sind auf dem Typenschild des Geräts angegeben. Dieser Gemüseschneider wurde in Einklang mit folgenden Europäischen Richtlinien konstruiert und produziert:

- Richtlinie Maschinen: 2006/42/EU.
- Richtlinie Niederspannung: 2006/95/EU.
- Richtlinie Elektromagnetische Verträglichkeit: 2004/108/EU.
- Richtlinien Aluminium und Kunststoffe, die mit Nahrungsmittel in Berührung kommen 89/109/EU und 90/128/EU.
- Norm für Aluminiumlegierungen, die mit Nahrungsmitteln in Berührung kommen EN 601-2004.
- Norm für Hygiene- und Materialanforderungen Nahrungsmittelindustrie ANSI-NSF 8 und ANSI-NSF 51.
- Norm für Gemüseschneider: UNE-EN 1678.
- Schutzklasse gemäß der Norm UNE-EN 60529: Bedienelemente IP-55, übrige Teile des Geräts IP-23.
- Die Modelle mit 120V/60Hz/1~ erfüllen die Normen UL-763 und CSA C22.2.

## WICHTIGE HINWEISE

- Dieses Gerät darf weder von Kindern oder Personen mit körperlicher, sensorischer oder geistiger Behinderung bedient werden noch von solchen Personen, die nicht über die nötige Erfahrung und Qualifikation verfügen, außer letztere wurden in Bezug auf die Bedienung des Gerätes von der für ihre Sicherheit verantwortliche Person überwacht und eingewiesen.
- Dieses Gerät darf nur überwacht eingesetzt werden, es darf niemals in Betrieb sein, ohne dass sie von einer Person bedient wird.
- Vor der Erstinbetriebnahme des Geräts den Bereich, der in Kontakt mit Lebensmitteln kommt, die Scheiben (A), die Gitter (B) und den Auswurf (C) mit Seifenlauge (lauwarm) reinigen, abspülen und trocknen lassen.
- Die Scheiben (A) und die Gitter (B) sind mit sehr scharfen Schneideelementen ausgestattet, weshalb sie sehr vorsichtig zu behandeln sind.
- Vor jedem Eingriff zur Säuberung, Wartung oder Reparatur der

Gemüseschneider ist es unabdingbar, das Gerät von der Stromversorgung zu trennen.

## MONTAGE

Um die bestmögliche Leistung und eine lange Lebensdauer der Maschine sicherzustellen, befolgen Sie bitte genau die Hinweise dieser Betriebsanleitung.

## STANDORT

Es wird empfohlen den Gemüseschneider auf einer glatten Oberfläche abzustellen – die nicht als Resonanzkörper wirkt – auf einer Höhe zwischen 700-900 mm für das Modell CA-301, 600-800 mm für CA-401 und 500-700 mm für CA-601. Der Auffangbehälter muss unter dem Nahrungsmittelauslass gestellt werden. Das Gerät wird nicht befestigt und ist leicht an einen anderen Ort zu bewegen.

## ELEKTRISCHER ANSCHLUSS

**Vergewissern Sie sich, dass die elektrischen Anforderungen des Geräts von den Eigenschaften des Netzes erfüllt werden.**

Gemüseschneider mit Einphasenmotor: 230 V / 50 Hz / 1 ; 220 V / 60 Hz / 1 ; 120 V / 60 Hz / 1. Sehen Sie eine stets zugängliche Wandsteckdose mit Abschnittshauptschalter und mit Fehlerstromschutz und thermo-magnetischem Schutzschalter mit 2P, 16 A sowie den entsprechenden Stecker vor.

Gemüseschneider mit Dreiphasenmotor: 230-400 V / 50 Hz / 3 N (angeschlossen an 400 V); 220-380 V / 60 Hz / 3 N (angeschlossen an 220 V).

Sehen Sie eine stets zugängliche Wandsteckdose mit Abschnittshauptschalter und mit Fehlerstromschutz und thermo-magnetischem Schutzschalter mit 4P, 10 A sowie den entsprechenden Stecker vor.

Nehmen Sie den Spannungswechsel wie im elektrischen Schaltschema angezeigt vor.

Drehrichtung: Wenn die Drehrichtung des Gemüseschneiders nicht korrekt ist, schneidet die Scheibe (A) nicht. Die Scheibe (A) muss im Gegenuhrzeigersinn drehen. Wenn die Scheibe (A) im Uhrzeigersinn dreht, müssen zwei Phasen im Netzkabel gegeneinander ausgetauscht werden.

## Kabelanforderungen.

Die Gemüseschneider CA-301, CA-401 und CA-601 werden mit einem 1,5 m langen Stromkabel mit thermoplastischer Beschichtung geliefert.

**ACHTUNG: DER ERDANSCHLUSS IST PFLICHT. GEFAHR EINES STROMSCHLAGS. Das Erdungskabel des Geräts ist gelb-grün.**

## FUNKTIONEN DER ELEKTRONISCHEN UND BETRIEBSSTÖRUNGEN



Siehe Abb. 1.  
Kontrolllampe "Gerät angeschlossen" (1).

Bei Anschluss des Gemüseschneiders schaltet sich diese Kontrolllampe ein, um anzuzeigen, dass der Gemüseschneider mit Strom versorgt wird.



Siehe Abb. 1.  
Einschalttaste (3) oder langsame Geschwindigkeit beim Modell mit 2 Geschwindigkeitsstufen.

## CA-301 und CA-401:

- Wenn die Klappe (I) geschlossen ist, sich der Stößel (L) unten befindet und die Taste gedrückt wird, startet der Motor. Bei den Modellen mit 2 Geschwindigkeitsstufen erfolgt der Start bei langsamer Geschwindigkeit.
- Wenn bei Motorstillstand die Klappe (I) geschlossen ist, der Stößel (L) nach oben steht und die Taste gedrückt wird, leuchtet die Kontrollleuchte „Sicherheit“ (1) auf. Wenn der Stößel (L) nach unten gedrückt wird, startet der Motor.
- Bei laufendem Motor stoppt der Motor, wenn der Stößel (L) nach oben bewegt wird. Wenn der Stößel (L) nach unten bewegt wird, startet der Motor automatisch erneut. Wenn der Stößel (L) innerhalb von 30 Sekunden nicht nach unten bewegt wurde, muss die Einschalttaste (3) gedrückt werden, damit das Gerät neu startet.
- Wenn die Klappe (I) bei laufendem Motor geöffnet wird, stoppt der Motor. Wird die Klappe (I) geschlossen, muss die Einschalttaste (3) nochmals gedrückt werden, damit das Gerät startet.
- Wenn Sie das Gerät mit dem nach unten gedrückten Stößel (L) eingeschaltet lassen, schaltet sich das Gerät nach 30 Minuten automatisch ab.

## CA-601 und Schlauchkopfteil:

- Wenn der Trichter montiert und die Klappe (I) geschlossen ist, und bei gestopptem Motor diese Taste gedrückt wird, startet der Motor erneut.
- Wenn die Klappe (I) bei laufendem Motor geöffnet wird, stoppt der Motor. Wird die Klappe (I) geschlossen, muss die Einschalttaste (3) nochmals gedrückt werden, damit das Gerät startet.



Siehe Abb. 1.  
Schaltknopf für "Geschwindigkeit 2" (7).  
Schnelle Geschwindigkeit. Nur bei Modellen mit 2 Geschwindigkeitsstufen.

Die Funktion dieser Taste ist mit jener der Taste „Betrieb“ (3) identisch. Der einzige Unterschied besteht darin, dass die Maschine mit hoher Geschwindigkeit startet.



Siehe Abb. 1.  
Ausschalttaste (4).

Durch Drücken dieser Taste wird der Motor gestoppt.



**Siehe Abb. 1.**  
**Sicherheitskontrolllampe (2).**

Diese Kontrolllampe gibt über den Zustand des Gemüseschneiders Auskunft.

- Ist bei gestopptem Motor die Klappe (I) geschlossen und der Stößel (L) unten, leuchtet die Kontrolllampe nicht.
- Ist bei laufendem Motor die Klappe (I) geschlossen und der Schalter (L) unten, leuchtet die Kontrolllampe.
- Ist bei den Modellen CA-301 und CA-401 die Klappe (I) geschlossen und der Stößel (L) unten, blinkt die Kontrolllampe langsam.
- Ist die Klappe (I) offen, blinkt sie schnell.



**Siehe Abb. 1.**  
**Betriebslampe "Geschwindigkeit 1" (5). Nur bei Modellen mit 2 Geschwindigkeitsstufen.**

Diese Betriebslampe dient zur Information über den Status der Schneidemaschine, wenn diese bei langsamer Geschwindigkeit startet.

- Bei angehaltenem Motor, geschlossenem Knickverschluss (I) und Stampfer (L) unten ist diese ausgeschaltet.
- Bei Motor in Betrieb, geschlossenem Knickverschluss (I) und Stampfer (L) unten ist diese eingeschaltet.
- Bei CA-301 und CA-401 blinkt diese bei geschlossenem Knickverschluss (I) und Stampfer (L) oben langsam.
- Bei geöffnetem Knickverschluss (I) blinkt diese gemeinsam mit der Betriebslampe für "Geschwindigkeit 2" (6) schnell.



**Siehe Abb. 1.**  
**Betriebslampe "Geschwindigkeit 2" (6). Nur bei Modellen mit 2 Geschwindigkeitsstufen.**

Diese Betriebslampe dient zur Information über den Status der Schneidemaschine, wenn diese bei schneller Geschwindigkeit startet.

- Bei angehaltenem Motor, geschlossenem Knickverschluss (I) und Stampfer (L) unten ist diese ausgeschaltet.
- Bei Motor in Betrieb, geschlossenem Knickverschluss (I) und Stampfer (L) unten ist diese eingeschaltet.
- Bei CA-301 und CA-401 blinkt diese bei geschlossenem Knickverschluss (I) und Stampfer (L) oben langsam.
- Bei geöffnetem Knickverschluss (I) blinkt diese gemeinsam mit der Betriebslampe für "Geschwindigkeit 2" (6) schnell.

**BITTE BEACHTEN SIE: Beim CA-601 gibt es keinen Stößel; sein Platz in der Bedienung wird vom Trichter (U) eingenommen.**

**BITTE BEACHTEN SIE: Einige Gemüseschneider haben eine Not-Aus-Taste. Dies muss vor dem Start der Maschine entriegelt werden.**

#### INBETRIEBNAHME CA-301 UND CA-401

- Bei den Modellen CA-301 und CA-401 ist es notwendig, die Klappe (I) wie in den Abbildungen angezeigt einzusetzen und sie mit dem Riegel (N) zu befestigen.
- Bei dem Modell CA-301 ist es notwendig, den Stößel (L) wie in den Abbildungen angezeigt einzusetzen und ihn mit dem Riegel (O) zu befestigen.
- Bei den Modellen CA-301 und CA-401 ist es notwendig, sofern Sie das Schlauchkopfteil verwenden möchten, es wie in den Abbildungen angezeigt einzusetzen und es mit dem Riegel (N) zu befestigen.

**ACHTUNG: Vor der Erstinbetriebnahme des Geräts den Bereich, der in Kontakt mit Lebensmitteln kommt, die Scheiben (A), die Gitter (B) und den Auswurf (C) mit Seifenlauge (lauwarm) reinigen, abspülen und trocknen lassen.**

**Die Scheiben (A) und die Gitter (B) sind mit sehr scharfen Schneideelementen ausgestattet, weshalb sie sehr vorsichtig zu behandeln sind.**

#### Einsetzen der Scheibe (A) und der Gitter (B).

- Den Verschluss (H) entriegeln und die Klappe (I) öffnen.
- Den Auswurf (C) an den dafür vorgesehenen Platz an der Förderachse einsetzen.
- Das Gitter (B) wird in eine Vertiefung im unteren Deckel (E) eingesetzt, wenn der Arbeitsgang es erfordert.
- Setzen Sie eine Scheibe (A) in die Förderachse ein. Hierfür setzen Sie die Scheibe (A) auf die Achse, drehen sie im Uhrzeigersinn, bis die Scheibe in der Förderachse einrastet.
- Bei den Modelle CA-401 müssen Sie die Spindel (P) oder das Drehwerk (R) je nach dem zu schneidenden Produkt in die Förderachse drehen.
- Die Klappe (I) herunterfahren und Verschluss verriegeln (H).

#### Betrieb mit dem normalen Trichter (J) und dem Stößel (L) bei Modell CA-301.

- Der Hammer (K) muss eingesetzt und in seiner Öffnung verriegelt sein. Dadurch dreht er sich im Gegenurzeigersinn.
- Schalten Sie den Gemüseschneider ein.
- Heben Sie den Stößel (L) hoch. Der Motor hält nun an.
- Geben Sie nun das Schneidegut in den normalen Trichter (J).
- Wenn Sie den Stößel (L) anfangen herunterzudrücken, startet der Motor und der Schneidevorgang beginnt. Drücken Sie auf das Schneidegut, indem Sie den Stößel (L) langsam senken. Wiederholen Sie den Vorgang mehrmals.
- Drücken Sie die Ausschalttaste (4), um den Schneidevorgang zu beenden.

**ACHTUNG: Zu starke Druckenwendung auf den Stößel (L) kann das Schneidegut beeinträchtigen und den Motor zu stark belasten.**

#### Betrieb mit dem normalen Einführtrichter (J) und dem Stößel (L) bei Modell CA-401.

- Der Hammer (K) muss eingesetzt und in seiner Öffnung verriegelt sein. Dadurch dreht er sich im Gegenurzeigersinn.
- Schalten Sie den Gemüseschneider ein.
- Heben Sie den Stößel (L) an und drehen Sie ihn im Gegenurzeigersinn, um die Zufuhr für die Lebensmittel des normalen Trichters (J) frei zu machen. Der Stößel (L) kann mit Hilfe des dafür vorgesehenen Halters (M) gehalten werden. Der Motor hält nun an.
- Geben Sie nun das Schneidegut in den normalen Trichter (J).
- Wenn Sie nun den Stößel (L) im Uhrzeigersinn zu drehen, startet der Motor und der Schneidevorgang beginnt. Drücken Sie auf das Schneidegut, indem Sie den Stößel (L) langsam senken. Wiederholen Sie den Vorgang mehrmals.
- Drücken Sie die Ausschalttaste (4), um den Schneidevorgang zu beenden.

**ACHTUNG: Zu starke Druckenwendung auf den Stößel (L) kann das Schneidegut beeinträchtigen und den Motor zu stark belasten.**

#### Betrieb mit dem zylindrischen Trichter (K) (CA-301 und CA-401).

- Dieser Trichter mit einem Durchmesser von 55 mm wird eingesetzt, um das Schneidegut in zylindrische, längliche Stücke zu schneiden, wie zum Beispiel Möhren, Chicorée, Gurken etc.
- Schalten Sie den Gemüseschneider ein.
- Entriegeln Sie den Hammer (K), indem Sie ihn im Uhrzeigersinn drehen.
- Geben Sie das Schneidegut in die Öffnung ein und drücken Sie es sanft mit dem Hammer (K) hinunter. Wiederholen Sie den Vorgang mehrmals.
- Drücken Sie die Ausschalttaste (4), um den Schneidevorgang zu beenden.

**ZU BEACHTEN: Verwendet man den zylindrischen Trichter, muss der Hammer (K) im Trichter bleiben.**

#### INBETRIEBNAHME CA-601

**ACHTUNG: Vor der erstmaligen Inbetriebnahme des Geräts den Bereich, der in Kontakt mit Lebensmitteln kommt, die Scheiben (A), die Gitter (B) und den Auswurf (C) mit Seifenlauge (lauwarm) reinigen, abspülen und trocknen lassen.**

**Die Scheiben (A) und die Gitter (B) sind mit sehr scharfen Schneideelementen ausgestattet, weshalb sie sehr vorsichtig zu behandeln sind.**

#### Einsetzen der Scheibe (A) und der Gitter (B).

- Den Auswurf (C) an den dafür vorgesehenen Platz an der Förderachse einsetzen.
- Das Gitter (B) wird in eine Vertiefung im unteren Deckel (E) eingesetzt, wenn der Arbeitsgang es erfordert.
- Setzen Sie eine Scheibe (A) in die Förderachse ein. Hierfür setzen Sie die Scheibe (A) auf die Achse, drehen sie im Uhrzeigersinn, bis die Scheibe in der Förderachse einrastet.
- Drehen Sie das Drehwerk (R) in die Förderachse.
- Setzen Sie die Klappe (I) ein, wie in den Abbildungen angezeigt. Befestigen Sie sie mit dem

Riegel (N) und versperren Sie sie mit dem Schloss (H).

- Setzen Sie den Trichter (U) ein, wie in den Abbildungen angezeigt. An den drei Positionen des Klappenhalses (I) müssen die drei Haken des Trichters (U) eingesetzt werden. Führen Sie außerdem die Führungsschneide des Trichters (U) in ihre Position auf der Klappe (I) ein und versperren Sie sie, indem Sie den Sicherheitsbolzen drehen.

#### Betrieb des Modells CA-601.

**ANMERKUNG: Die Öffnungen des Trichters weisen einen Durchmesser von 75 mm auf. Führen Sie daher ein Produkt (Kartoffel) mit einem geringeren Durchmesser ein.**

- Es ist notwendig, dass der Trichter montiert und verriegelt ist.
- Schalten Sie den Gemüseschneider ein.
- Geben Sie das Schneidegut in die oberen Öffnungen des Trichters (J). Nach 30 Minuten schaltet sich das Modell CA-601 automatisch ab. Wenn Sie weiterarbeiten wollen, drücken Sie nochmals die Einschalttaste.
- Wenn es zu Verstopfungen kommt, drehen Sie die Kurbel am oberen Teil des Trichters (U).
- Drücken Sie die Ausschalttaste (4), um den Schneidevorgang zu beenden.

#### Betrieb der Modelle CA-301, CA-401 und CA-601 mit Schlauchkopfteil.

- Es ist notwendig, dass das Schlauchkopfteil montiert und blockiert ist. Wiederholen Sie die vorherigen Schritte. Beim CA-401 und beim CA-601 müssen jedoch weder die Spindel (P) noch das Drehwerk (R) montiert werden.
- Schalten Sie den Gemüseschneider ein.
- Geben Sie das Schneidegut in die oberen Öffnungen des Schlauchkopfteils. Nach 30 Minuten schaltet sich der Gemüseschneider automatisch ab. Wenn Sie weiterarbeiten wollen, drücken Sie nochmals die Einschalttaste.
- Drücken Sie die Ausschalttaste (4), um den Schneidevorgang zu beenden.

#### REINIGUNG CA-301, CA-401 UND ROHR-KOPF-TEIL

**ACHTUNG: Trennen Sie den Gemüseschneider vom Netzanschluss, bevor Sie im Geräteinneren Arbeiten vornehmen.**

**Die Scheiben (A) und die Gitter (B) sind mit sehr scharfen Schneideelementen ausgestattet, weshalb sie sehr vorsichtig zu behandeln sind.**

Alle Teile des Gemüseschneiders, die mit Nahrungsmitteln in Berührung kommen, müssen unmittelbar nach ihrem Einsatz mit heißem Wasser und einem Reinigungsmittel, das für den Einsatz mit Nahrungsmitteln geeignet ist, gesäubert werden. Nach der Reinigung mit reichlich heißem Wasser wird das Gerät mit einem weichen Tuch, das mit Äthylalkohol (90 °) getränkt ist, desinfiziert. Hierfür müssen Sie:

- den Verschluss (H) entriegeln und die Klappe (I) öffnen.
- bei dem Modell CA-401 die Scheibe (A) mit der Hand festhalten, ohne die Schneideelemente zu berühren und mit dem Gerät gelieferten Schlüssel

(S) die Spindel (P) oder das Drehwerk (R) abmontieren, indem Sie es im Gegenuhrzeigersinn drehen.

- Entfernen Sie die Scheibe (A), indem Sie im Uhrzeigersinn drehen und Sie vorsichtig nach oben ziehen. Entfernen Sie das Gitter (B) und den Auswurf (C).
- Bei dem Modell CA-301 lassen sich der Stößel (L) und die Klappe (I) abmontieren, um die Reinigung zu erleichtern. Hierfür müssen Sie die Riegel (N und O) abmontieren.

#### REINIGUNG CA-601

**ACHTUNG: Trennen Sie den Gemüseschneider vom Netzanschluss, bevor Sie im Geräteinneren Arbeiten vornehmen. Die Scheiben (A) und die Gitter (B) sind mit sehr scharfen Schneideelementen ausgestattet, weshalb sie sehr vorsichtig zu behandeln sind.**

Alle Teile des Gemüseschneiders, die mit Nahrungsmitteln in Berührung kommen, müssen unmittelbar nach ihrem Einsatz mit heißem Wasser und einem Reinigungsmittel, das für den Einsatz mit Nahrungsmitteln geeignet ist, gesäubert werden. Nach der Reinigung mit reichlich heißem Wasser wird das Gerät mit einem weichen Tuch, das mit Äthylalkohol (90°) getränkt ist, desinfiziert.

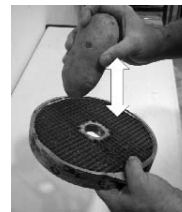
Hierfür müssen Sie:

- Nehmen Sie den Trichter (U) ab. Drehen Sie den Sicherheitsbolzen und ziehen Sie den Trichter (U) nach oben.
- Entriegeln Sie den Verschluss (H), ziehen Sie am Bolzen (N) und öffnen Sie die Klappe (I).
- Halten Sie die Scheibe (A) mit der Hand fest, ohne die Schneideelemente zu berühren und montieren mit dem im Lieferumfang inbegriffenen Schlüssel (S) das Drehwerk (R) ab, indem Sie es gegen den Uhrzeigersinn drehen.
- Entfernen Sie die Scheibe (A), indem Sie im Uhrzeigersinn drehen und Sie vorsichtig nach oben ziehen.
- Entfernen Sie das Gitter (B) und den Auswurf (C).

#### ALLGEMEINE REINIGUNG

- Das Äußere der Maschine DARF NIEMALS mit einem direkten Wasserstrahl gereinigt werden. Benutzen Sie zum Reinigen nur ein feuchtes Tuch und ein normales Reinigungsmittel. **ES DÜRFEN KEINE Scheuermittel (Ätzwasser, chlorhaltige Reinigungsmittel etc.)** oder Scheuerschwämme oder Schaber, die Stahl enthalten, verwenden, da dies das Gerät oxidieren lassen würde.
- Geben Sie die abmontierbaren Teile wie Scheiben (A), Gitter (B), Klappe (I) oder Stößel (L) nicht in die Spülmaschine.

**ACHTUNG: Das Schneidegut, das sich in den Gitter (B) verfangen hat, kann entfernt werden, indem es mit einer länglichen Kartoffel oder mit einer ganzen Möhre in Schneiderichtung abgeklopft wird. Auf diese Weise wird das Gitter (B) nicht beschädigt. Achten Sie auf den Kante des Gitters (B). Verwenden Sie niemals harte Gegenstände, um das Gitter (B) abzuklopfen. Einsatz der Scheiben (A) und des Gitters (B).**



#### Scheiben (A):

- Die Scheiben (A) FC-1 und FC-2 sind zum Schneiden von Kartoffeln in "Chips" oder feine Scheiben von 1 und 2 mm Stärke geeignet.
- Mit Hilfe der Scheiben (A) FC-3 bis FC-25 können Kartoffeln, Möhren, rote Beete, Kohl, Gurken, Zucchini, Zwiebeln, Radieschen in runde Scheiben von 3 bis 25 mm Stärke geschnitten werden.
- Die Scheiben (A) mit einem gebogenen Schneideelement ist für weiches Schneidegut geeignet, mit FCC-2, FCC-3 und FCC-5 werden Tomaten, Orangen, Zitronen, Bananen, Äpfel etc. in Scheiben geschnitten.
- Die Reibe-Scheiben FR von 2 bis 7 mm eignen sich, um Gemüse abzuschaben und Käse, Brot, Nüsse, Mandeln etc. zu reiben.
- Wenn Sie Kartoffeln in Stifte, Möhren, Sellerie, rote Beete etc. in feine Stäbchen schneiden möchten, eignen sich die Scheiben (A) FCE-2, FCE-4 und FCE-8.
- Mit Hilfe der Scheiben (A) FR-1 und FR-8 lassen sich Brot, Käse, Schokolade etc. reiben.

#### Scheiben (A) und Gitter (B). Mögliche Kombinationen:

- Mit Hilfe der Scheiben (A) FC-6, FC-8, FC-10 in Kombination mit den Gittern (B), FFC-8 und FFC-10 erhält man Pommes Frites.
- Mit Hilfe der Scheiben (A) FC-3, FC-6, FC-8, FC-10 und FC-14 in Kombination mit den Gittern (B) FMC-8 und FMC-10 können Kartoffeln, Gemüse, Obst für Obstsalat, russischen Salat etc. in 3 bis 14 mm große Würfel geschnitten werden.
- Die Scheiben (A) FC-20 und FC-25 in Kombination mit den Gittern FMC-20 und FMC-25 sind für das Schneiden von Würfeln in einer Größe von 20x20 mm bzw. 25x25 mm geeignet.

#### Spindel (P) und Drehwerk (R). Nur bei dem Modell CA-401

- Spindel (P): Dieses Werkzeug wird nur für das Schneiden von Kohl und Ähnlichem eingesetzt. Durch sie ist es möglich, dieses Gemüse im Ganzen zu schneiden.
- Drehwerkachse (R): Sie muss für alle anderen Gemüsesorten verwendet werden.

#### Hoher und normaler Auswurf (C). Nur bei dem Modell CA-401.

- Hoher Auswurf: Zum Schneiden von voluminösen Produkten, wie etwa Kohl, Blumenkohl oder Sellerie, sowie zum Reiben von Produkten, wie etwa Käse, Möhren usw.
- Normaler Auswurf: Restliches Schneiden.

#### WARTUNG

##### WICHTIGE VORKEHRUNGEN

- Vor jedem Eingriff zur Säuberung, Wartung oder Reparatur der Gemüseschneider ist es unabdingbar, das Gerät von der Stromversorgung zu trennen.

- NIEMALS die Hand oder einen Gegenstand in die Ausgangsöffnungen oder Eingangstrichter (J und K) des Gemüseschneiders einführen, um Verletzungen oder eine Beschädigung der Schneideelemente zu vermeiden.
- Überprüfen Sie die Sicherheitsmechanismen des Gemüseschneiders regelmäßig. Falls Sie irgendeine Unregelmäßigkeit entdecken, verständigen Sie einen von SAMMIC anerkannten Kundendienst.
- Überprüfen Sie den Zustand des Fangring der Förderachse regelmäßig, um die Festigkeit dieses Teils zu gewährleisten. Immer wenn die Förderachse zu Wartungszwecken gelockert wird, ist es empfehlenswert einen neuen reifen einzusetzen.
- Reinigen Sie den Gemüseschneider nach jedem Gebrauch, wie es weiter oben beschrieben wurde.
- Wenn sich das Netzkabel abnutzt, ist es unabdingbar, ein neues zu installieren, wobei dieses Ersatzteil ausschließlich von einem von SAMMIC anerkannten Kundendienst ausgeführt werden darf.
- Der Geräuschpegel des Geräts, wenn es in Betrieb ist und in einer Höhe von 1,6 m steht, beträgt in einem Meter Entfernung weniger als 70 dB(A). Hintergrundgeräuschpegel: 32 dB(A).

#### SCHLEIFEN DER SCHNEIDELEMENTE

**ACHTUNG: Die Scheiben (A) und die Gitter (B) sind mit sehr scharfen Schneidelementen ausgestattet, weshalb sie sehr vorsichtig zu behandeln sind.**

Die Schneidelemente der Scheiben (A) können zum Schleifen sehr leicht abmontiert werden. Zum Schleifen müssen immer weiche Schleifsteine verwendet werden, wobei der Schneidewinkel der Schneidelemente erhalten werden bleiben muss.

#### BETRIEBSSTÖRUNGEN

Der Gemüseschneider startet nicht, auch wenn die Klappe (I) geschlossen ist und der Stößel unten ist.

- Der Gemüseschneider ist angeschlossen, und die Kontrolllampe "Gerät angeschlossen" (1) brennt nicht. Die Stromversorgung erreicht den Kontakt nicht, oder der Kontakt ist beschädigt.

- Bei den Modellen CA-301 und CA-401 tritt ein Problem im Mikrosicherheitsschalter des Stößels (L) auf, wenn die Sicherheitskontrolllampe (2) langsam blinkt und der Stößel (L) unten ist. Bei dem Modell CA-601 und dem Schlauchkopfteil kann diese Störung auch gemeldet werden. Bei Maschinen mit zwei Geschwindigkeiten wird über die Kontrollleuchten entweder "Geschwindigkeit 1" (5) oder "Geschwindigkeit 2" (6) angezeigt.
- Wenn die Sicherheitskontrolllampe (2) schnell blinkt und die Klappe (I) geschlossen ist, ist ein Problem im Mikrosicherheitsschalter der Klappe (I) aufgetreten. Bei Maschinen mit zwei Geschwindigkeiten wird über die Kontrollleuchten entweder "Geschwindigkeit 1" (5) oder "Geschwindigkeit 2" (6) angezeigt.
- Wenn die Kontrolllampe "Gerät angeschlossen" (1) und die Sicherheitskontrolllampe (2) abwechselnd blinken, hat sich der Thermo-Schutzschalter des Motors eingeschaltet. In einem solchen Fall muss ein Neustart abgewartet und überprüft werden, was die Ursache gewesen sein könnte (übermäßige Arbeitslast, festgefressene Teile, bei Modellen mit Einphasenmotor Probleme mit dem Startrelais oder Kondensatoren ...). Bei den Modellen mit 2 Geschwindigkeitsstufen blinken die Betriebslampen "Maschine unter Spannung" (1) und "Geschwindigkeit 1" (5), wenn als Geschwindigkeitsstufe "langsam" ausgewählt wurde. Bzw. die Betriebslampen "Maschine unter Spannung" (1) und "Geschwindigkeit 2" (6), wenn als Geschwindigkeitsstufe "schnell" ausgewählt wurde.

**BITTE BEACHTEN SIE: Bei Modellen mit einer Not-Aus-Taste, die Kontrollleuchten blinken die gleiche Weise. Überprüfen Sie den Status der Not-Aus-Taste.**

- Sie können überprüfen, ob die Tastatur einwandfrei funktioniert, indem Sie eine der Tasten zwei Sekunden lang gedrückt halten. Die Kontrolllampe "Gerät angeschlossen" (1) blinkt nun. Wenn dies nicht geschieht, kann ein Problem bei der Tastatur vorliegen.

Der Gemüseschneider hat funktioniert, hat jedoch ohne Betätigung einer Taste angehalten. Wenn die Maschine funktioniert, und der Stößel (L) nicht

bedient wird, schaltet sich das Gerät automatisch nach 30 Minuten ab.

**Hinweis: Bei dem Modell CA-601 gibt es keinen Stößel, weshalb das Gerät sich automatisch nach 30 Minuten abschaltet. Um das Gerät wieder einzuschalten, drücken Sie einfach die Einschalttaste (3).**

**ANMERKUNG: Die elektronische Platte weist folgende Kontrollleuchten und Anzeigen auf:**

- **Power:** Diese leuchtet auf, wenn in der Platte Spannung vorhanden ist.
- **SEG:** Diese leuchtet auf, wenn alle Sicherheitsvorrichtungen geschlossen sind.
- **RL1, RL2, RL3:** Diese leuchten auf, wenn das entsprechende Relais den Kontakt schließt.
- **Schalter SW1:** Position OFF Gemüseschneider 1 Geschwindigkeit. Position ON Gemüseschneider 2 Geschwindigkeit.
- **Sich1-Var1:** Die Platte ist mit einer Sicherung und einem Schutzvaristor ausgestattet.

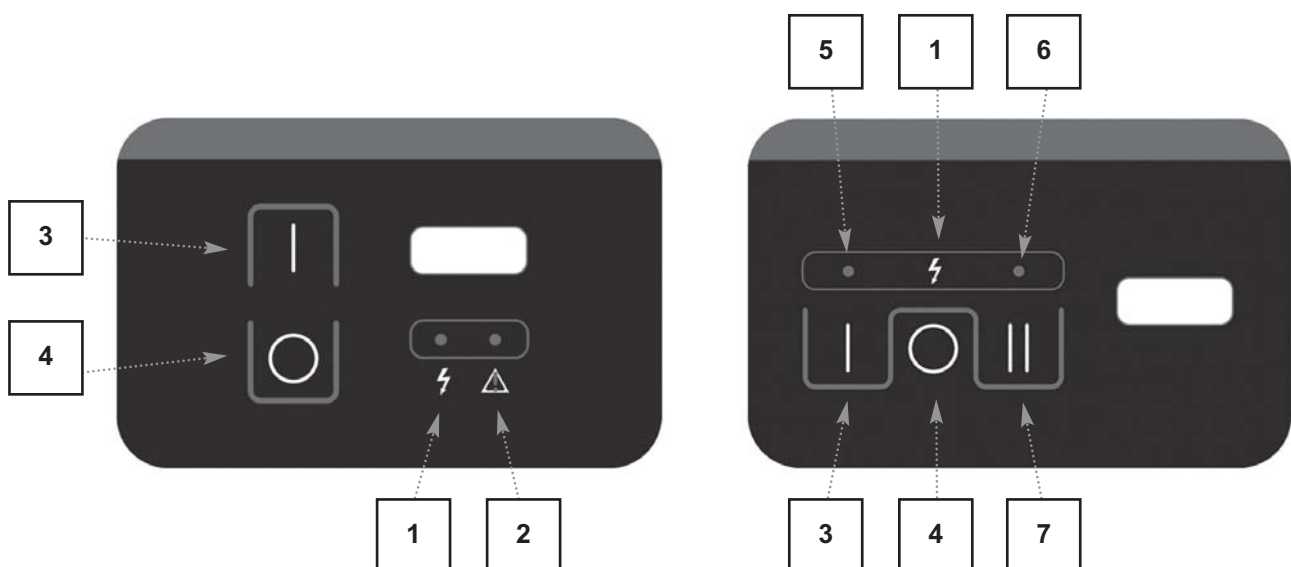
Wenn der Stößel nach unten gedrückt wird, startet der Motor nicht.

- Wenn der Stößel (L) länger als 30 Sekunden geöffnet ist, ist es notwendig nochmals die Einschalttaste zu betätigen (3), um den Gemüseschneider neu zu starten.

- Bei dem Modell CA-301 kann es sein, dass der Trichter zu voll ist und dass der Stößel nicht auf den Mikroschutzschalter wirkt. Leeren Sie den Trichter und versuchen Sie es erneut.

Wenn der Gemüseschneider zu laut arbeitet oder die Scheibe (A) an einem anderen Teil schleift, ist es möglich, dass die Wälzlager der Hauptachse abgenutzt sind.

ABB. 1



Chaque machine mentionne les indications suivantes:

- Nom et adresse du fabricant : SAMMIC S.L - Basarte 1 Azkoitia. Gipuzkoa (SPAIN)
- Le numéro de série est indiqué sur la garantie et sur la déclaration de conformité.

## MODÈLES

Ce manuel décrit l'installation, le fonctionnement et la maintenance des Coupe-légumes CA-301, CA-401 et CA-601. La référence du modèle et ses caractéristiques sont indiquées sur la plaque d'identification située sur la machine. Ce coupe-légumes est conçu et fabriqué conformément aux Directives Européennes :

- Directive sur les machines 2006/42/CE.
- Directive sur la basse tension 2006/95/CE.
- Directive de compatibilité électromagnétique 2004/108/CE.
- Directives sur les matériaux d'aluminium et plastiques alimentaires 89/109/CE et 90/128/CEE.
- Norme sur les alliages d'aluminium moulés en contact avec les aliments EN 601-2004.
- Norme d'hygiène et matériaux alimentaires : ANSI-NSF 8 et ANSI-NSF 51.
- Norme Coupe-légumes : UNE-EN 1678
- Indice de protection selon la norme UNE-EN 60529 : Commandes IP-55 et le reste de la machine IP-23.
- Les modèles de 120V/60Hz/1~ sont conformes aux normes UL-763 et CSA C22.2.

## OBSERVATIONS IMPORTANTES

- Cet appareil n'est pas destiné à être utilisé par des personnes (y inclus les enfants) dont les capacités physiques, sensorielles ou mentales sont réduites, ou n'ayant pas les connaissances et l'expérience nécessaires, sauf si elles ont reçu des instructions concernant l'usage de l'appareil et si elles sont sous la supervision d'une personne responsable de leur sécurité.
- Cette machine doit être utilisée sous surveillance, ne jamais laisser la machine en marche sans que personne n'en ait la responsabilité.
- Avant d'utiliser pour la première fois la machine, nettoyez la zone de contact avec les aliments, les disques (A), les grilles (B) et l'éjecteur (C) avec de l'eau savonneuse (tiède), rincez et laissez sécher.
- Les disques (A) et grilles (B) sont munis de couteaux très affilés, il convient de les manipuler avec précaution.
- Avant toute intervention pour le

nettoyage, la révision ou la réparation des Coupe-légumes il est obligatoire de débrancher la machine du réseau.

- Ne JAMAIS introduire les mains ni aucun ustensile dans les bouches de sortie ou les cuves (J et K) d'entrée du coupe-légumes, afin d'éviter des accidents ou l'endommagement des couteaux.

## INSTALLATION

Pour obtenir les meilleures prestations de la machine et sa bonne conservation, veuillez suivre les instructions contenues dans ce manuel.

## EMPLACEMENT

Nous vous conseillons de placer le coupe-légumes sur une surface stable – qui ne produise pas d'effets de caisse de résonance – à une hauteur comprise entre 700-900 mm pour la CA-301, 600-800 mm pour la CA-401 et 500-700 mm pour la CA-601. Placer le récipient de récupération sous la bouche de sortie des aliments. La machine n'est pas fixée et est facilement déplaçable.

## BRANCHEMENT ÉLECTRIQUE

**Vérifier que les caractéristiques électriques de la machine correspondent à celles du réseau.**

Coupe-légumes monophasés : 230V / 50 Hz / 1; 220V / 60 Hz / 1; 120V / 60 Hz / 1.

Préparer une prise de courant murale, qui soit toujours accessible, munie d'un interrupteur général de coupure, et de protection différentielle et magnétothermique de 2P de 16 A avec la fiche correspondante.

Coupe-légumes triphasés : 230-400V / 50 Hz / 3N (connecté à 400V); 220-380V / 60 Hz / 3N (connecté à 220V).

Préparer une prise de courant murale, qui soit toujours accessible, munie d'un interrupteur général de coupure, et de protection différentielle et magnétothermique de 4P de 10A avec la fiche correspondante.

Pour modifier le voltage, suivre les indications du schéma électrique.

Sens de rotation : si le sens de rotation du coupe-légumes n'est pas correct, le disque (A) ne coupe pas. Le disque (A) doit tourner en sens antihoraire. Si le sens de rotation du disque (A) est horaire, pour l'inverser, intervertir deux phases sur le câble d'alimentation.

### Caractéristiques du câble.

Les Coupe-légumes CA-301, CA-401 et CA-601 sont livrés avec un cordon électrique de 1,5 m de longueur, avec recouvrement thermoplastique.

**ATTENTION : LA PRISE DE TERRE EST OBLIGATOIRE. DANGER D'ÉLECTROCUTION. Le**

**fil de prise de terre des machines est de couleur jaune et verte.**

## FONCTIONS ET FONCTIONNEMENT DU CONTRÔLE ÉLECTRONIQUE



Voir figure 1.

**Pilote «Machine sous tension» (1).**

En connectant le coupe-légumes au réseau, ce pilote s'allume en indiquant que le coupe-légumes est alimenté.



Voir figure 1.

**Touche de «Mise en marche» (3) ou vitesse lente sur le modèle à 2 vitesses.**

### CA-301 et CA-401:

- À couvercle articulé (I) fermé et serre-flan (L) baissé, en appuyant sur cette touche le moteur démarre. Sur les modèles à 2 vitesses, il démarre en vitesse lente.
- À moteur arrêté, couvercle articulé (I) fermé et serre-flan (L) relevé, en appuyant sur cette touche, le pilote « sécurité » (1) clignote. En abaissant le serre-flan (L) le moteur démarre.
- Lorsque le moteur est en marche, si vous appuyez sur le serre-flan (L), le moteur s'arrête. En abaissant le serre-flan (L), le moteur redémarre automatiquement. Si vous n'avez pas baissé le serre-flan (L) dans les 30 secondes, il faut appuyer de nouveau sur la touche de « Mise en marche » pour pouvoir démarrer la machine.
- À moteur allumé, le moteur s'arrête si vous ouvrez le couvercle articulé (I). Après avoir fermé le couvercle articulé (I), il faut appuyer de nouveau sur la touche de « Mise en marche » (3) pour pouvoir démarrer la machine.
- Si vous laissez la machine en marche avec le serre-flan (L) baissé, la machine s'arrêtera automatiquement au bout de 30 minutes.

### CA-601 et tête porte-tubes:

- À moteur arrêté, cuve montée et couvercle articulé (I) fermé, en appuyant sur cette touche le moteur démarre.
- À moteur allumé, le moteur s'arrête si vous ouvrez le couvercle articulé (I). Après avoir fermé le couvercle articulé (I), il faut appuyer de nouveau sur la touche de « Mise en marche » (3) pour pouvoir démarrer la machine.



Voir figure 1.

**Bouton «Vitesse 2» (7). Vitesse rapide. Seulement sur les modèles à 2 vitesses.**

Le fonctionnement de cette touche est identique à la touche « Mise en route » (3). Mais cette fois la machine démarre à vitesse rapide.



Voir figure 1.

Touche « Arrêt » (4).

En appuyant sur cette touche le moteur s'arrête.



Voir figure 1.

Pilote « Sécurité » (2).

Ce pilote vous renseigne sur l'état du coupe-légumes.

- À moteur arrêté, couvercle fermé (I) et serre-flan (L) baissé, il est éteint.
- À moteur en marche, couvercle fermé (I) et serre-flan (L) baissé, il est allumé.
- Sur la CA-301 et la CA-401 à couvercle articulé (I) fermé et serre-flan (L) relevé, il clignote lentement.
- À couvercle articulé (I) ouvert, il clignote rapidement.



Voir figure 1.

Pilote « Vitesse 1 » (5). Seulement sur les modèles à 2 vitesses.

Ce pilote nous renseigne sur l'état du coupe-légumes lorsqu'il démarre sur la vitesse lente.

- À moteur arrêté, couvercle articulé (I) fermé et serre-flan (L) baissé, il est éteint.
- Moteur en marche, couvercle articulé (I) fermé et serre-flan (L) baissé, il est allumé.
- Sur les CA-301 et CA-401 avec le couvercle articulé (I) fermé et le serre-flan (L) en haut, il clignote lentement.
- À couvercle articulé (I) ouvert, il clignote rapidement avec le pilote « vitesse 2 » (6).



Voir figure 1.

Pilote « Vitesse 2 » (6). Seulement sur les modèles à 2 vitesses.

Ce pilote nous renseigne sur l'état du coupe-légumes lorsqu'il démarre sur la vitesse rapide.

- À moteur arrêté, couvercle articulé (I) fermé et serre-flan (L) baissé, il est éteint.
- Moteur en marche, couvercle articulé (I) fermé et serre-flan (L) baissé, il est allumé.
- Sur les CA-301 et CA-401 avec le couvercle articulé (I) fermé et le serre-flan (L) en haut, il clignote lentement.
- À couvercle articulé (I) ouvert, il clignote rapidement avec le pilote « vitesse 2 » (6).

**NOTE:** Sur la CA-601 il n'y a pas de serre-flan et sa place est occupée lors de la manœuvre par la cuve (U).

**NOTE:** Certains modèles sont pourvus d'un Champignon d'Arrêt d'Urgence qu'il faut

désactiver avant de mettre en route la machine.

#### MISE EN ROUTE CA-301 ET CA-401

- Sur les CA-301 et CA-401, il faut placer le couvercle articulé (I) comme montré sur les dessins, en le fixant avec la goupille (N).
- Sur la CA-301 il faut placer le serre-flan (L) comme montré sur les dessins en le fixant avec la goupille (O).
- Sur les CA-301 et CA-401, si vous souhaitez utiliser la tête porte-tubes, il faut la placer comme montré sur les dessins, en la fixant avec la goupille (N).

**ATTENTION:** Avant d'utiliser pour la première fois la machine, nettoyez la zone de contact avec les aliments, les disques (A), les grilles (B) et l'éjecteur (C) avec de l'eau savonneuse (tiède), rincez et laissez sécher.

**Les disques (A) et grilles (B) sont munis de couteaux très affilés, il convient de les manipuler avec précaution.**

#### Mise en place des disques (A) et grilles (B).

- Débloquez la fermeture (H) et ouvrez le Couvercle articulé (I).
- Placer l'éjecteur (C) dans son emplacement sur l'axe d'entraînement.
- La grille (B) se place dans la cavité du couvercle inférieur (E) en cas de nécessité.
- Placer un disque (A) sur l'axe d'entraînement. Pour cela, introduire le disque (A) dans l'axe et le tourner dans le sens horaire jusqu'à ce qu'il s'encastre dans l'axe d'entraînement.
- Sur la CA-401, visser sur l'axe d'entraînement la broche (P) ou le retourneur (R) en fonction du produit à couper.
- Abaissez le couvercle articulé (I) et bloquer la fermeture (H).

#### Fonctionnement avec la cuve normale (J) et le serre-flan (L) sur la CA-301.

- Il faut que le maillet (K) soit placé dans son orifice et bloqué. Pour ce faire, tournez-le dans un sens antihoraire.
- Mettre en route le coupe-légumes.
- Relever le serre-flan (L). Le moteur s'arrête.
- Introduire les produits dans la cuve normale (J).
- En abaissant le serre-flan (L), le moteur démarre et le processus de coupe commence. Pousser le produit en abaissant légèrement le serre-flan (L). Répéter l'opération plusieurs fois.
- Appuyer sur « Arrêt » (4) dès lors que la production est terminée.

**ATTENTION :** Appuyer trop fort sur le serre-flan (L) peut détériorer le produit et forcer excessivement le moteur.

#### Fonctionnement avec la cuve normale (J) d'entrée et le serre-flan (L) sur la CA-401.

- Il faut que le maillet (K) soit placé dans son orifice et bloqué. Pour ce faire, tournez-le dans un sens antihoraire.

- Mettre en route le coupe-légumes.
- Relever le serre-flan (L) et le tourner dans un sens antihoraire pour libérer la zone d'introduction des aliments de la cuve normale (J). Le serre-flan (L) peut être appuyé sur le support du serre-flan (M). Le moteur s'arrête.
- Introduire les produits dans la cuve normale (J).
- En tournant le serre-flan (L) dans un sens horaire, le moteur démarre et le processus de coupe commence. Pousser le produit en abaissant légèrement le serre-flan (L). Répéter l'opération plusieurs fois.
- Appuyer sur « Arrêt » (4) dès lors que la production est terminée.

**ATTENTION:** Appuyer trop fort sur le serre-flan (L) peut détériorer le produit et forcer excessivement le moteur.

#### Fonctionnement avec cuve cylindrique (K) (CA-301 et CA-401).

Cette cuve de 55 mm de diamètre est utilisée pour la coupe de produits cylindriques et allongés, comme les carottes, les endives, les concombres, etc.

- Mettre en route le coupe-légumes.
- Débloquer le maillet (K) en le tournant dans un sens horaire.
- Introduire les produits dans l'orifice et les pousser légèrement avec le maillet (K). Répéter l'opération plusieurs fois.
- Appuyer sur « Arrêt » (4) dès lors que la production est terminée.

**IMPORTANT:** Si vous n'utilisez pas la cuve cylindrique, laissez le maillet (K) dans la cuve.

#### MISE EN ROUTE CA-601

**ATTENTION:** Avant d'utiliser pour la première fois la machine, nettoyez la zone de contact avec les aliments, les disques (A), les grilles (B) et l'éjecteur (C) avec de l'eau savonneuse (tiède), rincez et laissez sécher.

**Les disques (A) et grilles (B) sont munis de couteaux très affilés, il convient de les manipuler avec précaution.**

#### Mise en place des disques (A) et grilles (B).

- Placer l'éjecteur (C) dans son emplacement sur l'axe d'entraînement.
- La grille (B) se place dans la cavité du couvercle inférieur (E) en cas de nécessité.
- Placer un disque (A) sur l'axe d'entraînement. Pour cela, introduire le disque (A) dans l'axe et le tourner dans le sens horaire jusqu'à ce qu'il s'encastre dans l'axe d'entraînement.
- Visser le retourneur (R) sur l'axe.
- Placer le couvercle articulé (I) comme indiqué sur les dessins. Le fixer avec la goupille (N) et le bloquer avec la fermeture (H).
- Placer la cuve (U) comme indiqué sur les dessins. Vous devez introduire les trois attaches de la cuve (U) dans les trois logements du col du couvercle articulé (I). Puis introduire l'axe qui guide la cuve (U) dans son emplacement situé sur le couvercle articulé (I) et le bloquer

en tournant la goupille de sécurité.

#### Fonctionnement de la CA-601.

**NOTE : Les trous de la cuve ont un diamètre de 75 mm, il convient d'y introduite un produit (pomme de terre) d'un calibre inférieur à cette dimension.**

- Il faut que la cuve soit montée et bloquée.
- Mettre en route le coupe-légumes.
- Introduire au fur et à mesure les produits par les orifices supérieurs de la cuve (J). Au bout de 30 minutes, la machine s'arrête automatiquement. Si vous souhaitez continuer à travailler, vous devez appuyer de nouveau sur la touche de mise en marche.
- Si un conduit se bouche, tourner la manivelle située sur la partie supérieure de la cuve (U).
- Appuyer sur « Arrêt » (4) dès lors que la production est terminée.

#### Fonctionnement de la CA-301, CA-401 et CA-601 avec tête porte-tubes.

- Il faut que la tête porte-tubes soit montée et bloquée. Répéter toutes les étapes précédentes mais sur la CA-401 et sur la CA-601 il ne faut monter ni la broche (P) ni le retourneur (R).
- Mettre en route le coupe-légumes.
- Introduire au fur et à mesure les produits par les orifices supérieurs de la tête porte-tubes. Au bout de 30 minutes, la machine s'arrête automatiquement. Si vous souhaitez continuer à travailler, vous devez appuyer de nouveau sur la touche de mise en marche.
- Appuyer sur « Arrêt » (4) dès lors que la production est terminée.

#### NETTOYAGE CA-301, CA-401 ET TÊTE PORTE-TUBES

**ATTENTION: Déconnecter le coupe-légumes du réseau avant toute manipulation intérieure.**

**Les disques (A) et grilles (B) sont munis de couteaux très affilés, il convient de les manipuler avec précaution.**

Tous les éléments du coupe-légumes en contact avec les aliments doivent être nettoyés juste après leur utilisation, avec de l'eau chaude et un détergent admis par la réglementation. Puis, rincer à grande eau avec de l'eau chaude et désinfecter avec un chiffon doux imbibé d'alcool éthylique (90°).

Pour cela :

- Débloquez la fermeture (H) et ouvrir le Couvercle articulé (I).
- Sur la CA-401, en tenant le disque (A) avec la main sans toucher les couteaux, utiliser la clef (S) fournie avec la machine pour démonter la broche (P) ou le retourneur (R), en le dévissant dans un sens antihoraire.
- Retirer le disque (A) en le tournant dans un sens horaire et en tirant précautionneusement vers le haut. Retirer le disque (A), la grille (B) et l'éjecteur (C).
- Sur la CA-301, il est possible de démonter le serre-flan (L) et le couvercle articulé (I) pour

simplifier leur nettoyage. Pour cela, démonter les goupilles (N et O).

#### NETTOYAGE CA-601

**ATTENTION: Déconnecter le coupe-légumes du réseau avant toute manipulation intérieure.**

**Les disques (A) et grilles (B) sont munis de couteaux très affilés, il convient de les manipuler avec précaution.**

Tous les éléments du coupe-légumes en contact avec les aliments doivent être nettoyés juste après leur utilisation, avec de l'eau chaude et un détergent admis par la réglementation alimentaire. Puis, rincer à grande eau avec de l'eau chaude et désinfecter avec un chiffon doux imbibé d'alcool éthylique (90°).

Pour cela :

- Ôter la cuve (U). Tourner la goupille de sécurité et tirer la cuve (U) vers le haut.
- Débloquer la fermeture (H), tirer la goupille (N) pour enlever le couvercle articulé (I).
- En tenant le disque (A) avec la main sans toucher les couteaux, utiliser la clef (S) fournie avec la machine pour démonter le retourneur (R), en le dévissant dans un sens antihoraire.
- Retirer le disque (A) en le tournant dans un sens horaire et en tirant précautionneusement vers le haut.
- Retirer la grille (B) et l'éjecteur (C).

#### NETTOYAGE GÉNÉRAL

**- L'extérieur de la machine NE DOIT PAS être nettoyé par jet direct d'eau.** Utiliser pour son nettoyage un chiffon humide et n'importe quel détergent courant. **Des détergents abrasifs (white-spirit, eau de javel concentrée, etc.) NE DOIVENT PAS ÊTRE UTILISÉS.** Ni les gratteurs ou raclettes contenant de l'acier normal, qui peuvent provoquer l'oxydation de la machine.

- Ne pas introduire dans un lave-vaisselle les pièces démontables comme les disques (A), grilles (B), couvercle articulé (I) et serre-flan (L).

**ATTENTION: Pour pouvoir retirer les produits coincés dans les grilles (B), il suffit de donner de petits coups avec une pomme de terre allongée ou une carotte entière dans le sens de la coupe. De cette façon, vous n'abîmerez pas la grille (B). Faire attention au fil de la grille (B). Ne jamais utiliser d'objets durs pour frapper la grille (B).**

**Fonctionnement des disques (A) et grilles (B).**



#### Disques (A):

- Disques (A) FC-1 et FC-2 pour couper des pommes de terre "chips" ou des rondelles fines de 1 et 2 mm.
- Disques (A) de FC-3 à FC-25 pour obtenir des rondelles de 3 à 25 mm de pommes de terre, carottes, betteraves, choux, concombres, courgette, oignons, radis, etc.
- Disques (A) à couteau courbé, pour des produits mous, FCC-2, FCC-3 et FCC-5 pour couper en rondelles des tomates, oranges, citrons, bananes, pommes, etc.
- Disques (A) râpes type FR, de 2 à 7 mm, pour effiler les légumes et râper du fromage, pain, amandes, etc.
- Pour couper des pommes de terre de type « allumettes » ou « paille », des bandes de carottes, fenouil, betterave, etc., disques (A) FCE-2, FCE-4 et FCE-8.
- Disques (A) FR-1 et FR-8 pour râper du pain, du fromage, du chocolat, etc.

#### Disques (A) et grilles (B). Combinaisons possibles :

- Les disques (A) FC-6, FC-8, FC-10 combinés aux grilles (B) FFC-8 et FFC-10 permettent d'obtenir des pommes de terre de type « frites ».
- Les disques (A) FC-3, FC-6, FC-8, FC-10 et FC-14 combinés aux grilles (B) FMC-8 et FMC-10 permettent d'obtenir des dés et/ou des cubes de 3 à 14 mm de pommes de terre pour omelettes, de légumes et fruits pour des macédoines, salades russes, etc.
- Les disques (A) FC-20 et FC-25 combinés aux grilles FMC-20 et FMC-25 permettent d'obtenir des dés et/ou des cubes de 20x20 et 25x25.

#### Broche (P) et Retourneur (R). Seulement sur la CA-401.

- Broche (P) : elle est exclusivement utilisée pour des travaux avec des choux et similaires. Elle vous permet de couper des pièces entières.
- Axe retourneur (R) : il peut être utilisé avec tous les produits sauf le chou et similaires.

#### Éjecteur haut et normal (C). Seulement sur la CA-401.

- Éjecteur haut : Pour couper des produits volumineux comme les choux, choux-fleurs, céleri ainsi que pour râper des produits comme le fromage, les carottes...
- Éjecteur normal : Les autres coupes.

#### ENTRETIEN

##### PRÉCAUTIONS IMPORTANTES

- **Avant toute intervention pour le nettoyage, la révision ou la réparation des Coupe-légumes il est obligatoire de débrancher la machine du réseau.**
- Ne JAMAIS introduire les mains ni aucun ustensile dans les bouches de sortie ou les cuves (J et K) d'entrée du coupe-légumes, afin d'éviter des accidents ou l'endommagement des couteaux.



- Vérifier périodiquement le bon fonctionnement des sécurités du coupe-légumes. Si vous détectez une anomalie quelconque, veuillez appeler le service technique agréé par SAMMIC.
- Vérifier périodiquement l'état de la bague d'étanchéité de l'axe d'entraînement pour préserver l'étanchéité de cette zone. À chaque fois que l'axe d'entraînement est libéré pour sa maintenance, nous vous recommandons de mettre une nouvelle bague d'étanchéité.
- Nettoyer le coupe-légumes après chaque utilisation en suivant les indications données précédemment.
- Si le câble d'alimentation est détérioré et il convient d'en installer un neuf, cette modification ne pourra être effectuée que par un service technique agréé par SAMMIC.
- Niveau de bruit de la machine, en marche, placée à 1,6 m de hauteur et 1 de distance, inférieur à 70 dB(A). Bruit de fond : 32 dB(A).

#### AFFÛTAGE DES COUTEAUX

**ATTENTION : Les disques (A) et grilles (B) sont munis de couteaux très affilés, il convient de les manipuler avec précaution.**

Les couteaux des disques (A) se démontent facilement pour pouvoir être affûtés. Pour leur affûtage, utilisez toujours des pierres souples en préservant l'angle de coupe du couteau.

#### PROBLÈMES DE FONCTIONNEMENT

À couvercle articulé (I) fermé et serre-flan (L) baissé, en appuyant sur la touche de mise en marche le coupe-légumes ne démarre pas :

- Le coupe-légumes est connecté et le pilote « Machine sous tension » (1) est éteint. L'électricité ne parvient pas à la plaque, ou bien la plaque est endommagée.
- Sur la CA-301 et la CA-401, si le pilote « Sécurité » (2) clignote lentement avec le

serre-flan (L) abaissé, il ya un problème sur le micro de sécurité du serre-flan (L). Sur la CA-601 et la Tête porte-tubes, cet avertissement peut également être donné. Sur les machines à 2 vitesses, le clignotement s'effectue sur les pilotes « Vitesse 1 » (5) ou « Vitesse 2 » (6).

- Si le pilote « Sécurité » (2) clignote rapidement avec le couvercle articulé (I) fermé, il y a un problème sur le micro de sécurité du couvercle articulé (I). Sur les machines à 2 vitesses, le clignotement s'effectue sur les pilotes « Vitesse 1 » (5) ou « Vitesse 2 » (6).
- Si les pilotes « Machine sous tension » (1) et « Sécurité » (2) clignent en alternance, la protection thermique du moteur est entrée en fonction. Attendre jusqu'à ce qu'elle se réarme et vérifier qu'elle a pu passer (charge de travail excessive, pièces grippées, sur modèles monophasés problèmes de relais de démarrage ou condensateurs...). Sur les modèles à 2 vitesses, le clignotement intervient entre le pilote « Machine sous tension » (1) et « vitesse 1 » (5) si la vitesse sélectionnée est la vitesse lente. Ou entre le pilote « Machine sous tension » (1) et « vitesse 2 » (6) si la vitesse sélectionnée est la vitesse rapide.

**NOTE: Dans les modèles avec Champignon d'Arrêt d'Urgence, lorsqu'on appuie sur ce dernier, les témoins lumineux clignent de même. Vérifier l'état du Champignon d'Arrêt d'Urgence.**

- Pour vérifier que les touches fonctionnent correctement, vous pouvez appuyer pendant 2 secondes sur une des touches, le pilote « Machine sous tension » (1) clignote. Si ce n'est pas le cas, il peut y avoir un problème sur les touches elles-mêmes.

Le coupe-légumes était en marche et s'est arrêté sans appuyer sur aucune touche. Si la machine est en marche et que vous n'interve-

nez pas sur le serre-flan (L), la machine s'arrêtera automatiquement au bout de 30 minutes.

**Note: Sur la CA-601, il n'y a pas de serre-flan, par conséquent, au bout de 30 minutes, la machine s'arrête automatiquement. Pour remettre en marche la machine il vous suffit d'appuyer sur la mise en marche (3).**

**NOTE: La plaque électronique comporte les pilotes et indicateurs suivants :**

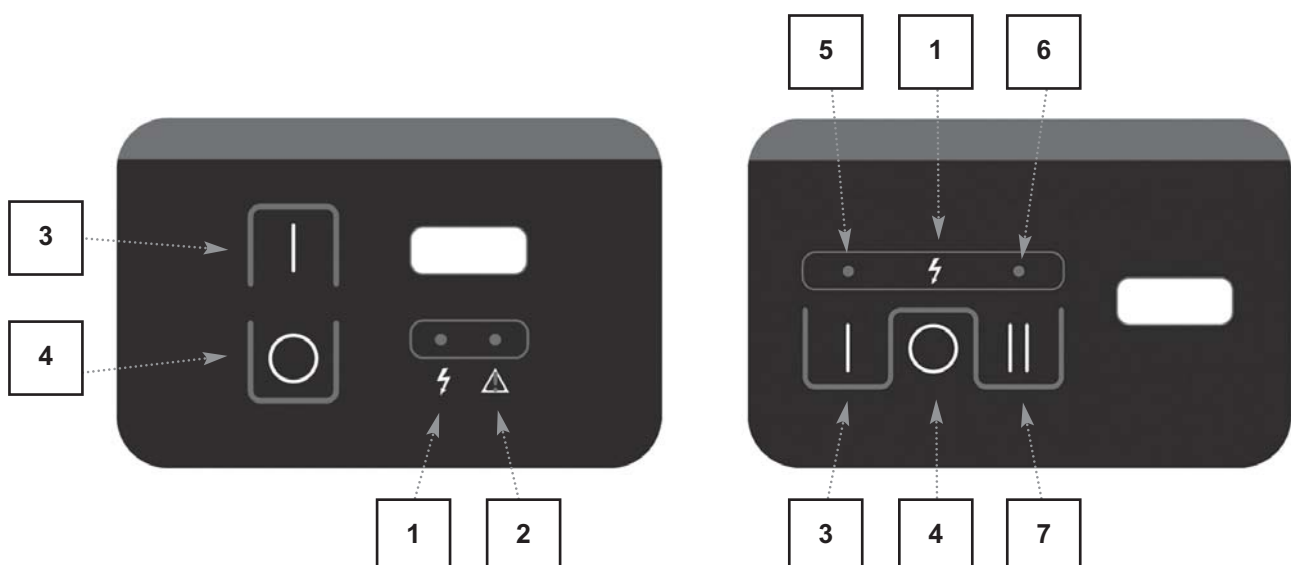
- **Power** : Il s'allume si la plaque est sous tension.
- **SEG** : Il s'allume si toutes les sécurités sont fermées.
- **RL1, RL2, RL3**: ils s'allument lorsque le relais correspondant ferme son contact.
- **Interrupteur SW1**: Position OFF coupe-légumes 1 vitesse. Position ON coupe-légumes 2 vitesses.
- **Fus1-Var1**: la plaque comporte un fusible et une varistance de protection.

En abaissant le serre-flan, le moteur ne démarre pas :

- Si vous laissez le serre-flan (L) ouvert plus de 30 secondes, il faut appuyer de nouveau sur « Marche » (3) pour réarmer le coupe-légumes.
- Sur la CA-301 il se peut que la cuve soit trop pleine et le serre-flan n'agit plus sur le micro. Vider une partie de la cuve et réessayez.

Si le bruit du coupe-légumes est excessif ou bien le disque (A) frotte quelque part, il est probable que les roulements de l'axe principal soient détériorés.

FIG. 1



Su ogni macchina sono indicate le seguenti informazioni:

- Nome e indirizzo del costruttore: SAMMIC S.L - Basarte 1 Azkoitia. Gipuzkoa (SPAIN)
- Il numero di serie è riportato sul certificato di garanzia e sulla dichiarazione di conformità.

## MODELLI

Nel presente manuale sono descritte le operazioni di installazione, funzionamento e manutenzione dei tagliaverdure CA-301, CA-401 e CA-601. Il riferimento del modello e le caratteristiche sono indicate sulla targhetta d'identificazione posta sulla macchina. Questo tagliaverdure è stato progettato e fabbricato in conformità con le direttive europee:

- Direttiva Macchine 2006/42/CE
- Direttiva Bassa Tensione 2006/95/CE
- Direttiva Compatibilità Elettromagnetica 2004/108/CE
- Direttiva sui materiali e oggetti di materia plastica e alluminio destinati a venire a contatto con i prodotti alimentari 89/109/CEE e 90/128/CEE.
- Norma sulle fusioni di leghe di alluminio a contatto con gli alimenti EN 601-2004.
- Norma sull'igiene e i materiali alimentari: ANSI-NSF 8 e ANSI-NSF 51.
- Norma Macchine Tagliaverdure: UNE-EN 1678
- Grado di protezione conforme alla norma UNE-EN 60529: comandi IP-55 e il resto della macchina IP-23
- I modelli a 120V/60Hz/1~ sono conformi alle norme UL-763 e CSA C22.2

## OSSERVAZIONI IMPORTANTI

- Questo apparecchio non è destinato all'uso da parte di persone (bambini compresi) le cui capacità fisiche, sensoriali o mentali sono ridotte o che non hanno esperienza o competenze, salvo se sono sottoposte alla supervisione o alle istruzioni relative all'uso dell'apparecchio di un responsabile della sicurezza.
- Questa macchina è a uso monitorato. Non lasciarla mai in funzione senza la supervisione di un responsabile.
- Prima di utilizzare la macchina per la prima volta, pulire la zona di contatto con gli alimenti, i dischi (A), le griglie (B) e l'espulsore con acqua saponosa (tiepida), sciacquare e farla asciugare.
- I dischi (A) e le griglie (B) sono muniti di lame molto affilate. Maneggiarli quindi con molta attenzione.

- Prima di effettuare le operazioni di pulizia, revisione o riparazione dei tagliaverdure è obbligatorio scollegare la macchina dalla rete elettrica.
- Non introdurre PER NESSUN MOTIVO la mano o un utensile qualsiasi nelle bocche d'uscita o tramogge (J e K) d'entrata dei tagliaverdure, al fine di evitare incidenti o il danneggiamento delle lame.

## INSTALLAZIONE

Per ottenere le migliori prestazioni e una buona conservazione della macchina, osservare le istruzioni riportate su questo manuale.

## POSIZIONAMENTO

Si raccomanda di posizionare il tagliaverdure su una superficie stabile, che non funga da cassa di risonanza, a un'altezza compresa tra 700-900 mm per il modello CA-301, 600-800 mm per il modello CA-401 e 500-700 mm per il modello CA-601. Collocare il recipiente di raccolta al di sotto della bocca di uscita degli alimenti. La macchina non è fissata e si può spostare facilmente.

## COLLEGAMENTO ELETTRICO

**Controllare che le caratteristiche elettriche della macchina coincidono con quelle della rete.**

Tagliaverdure monofase: 230V / 50 Hz / 1; 220V / 60 Hz / 1; 120V / 60 Hz / 1.

Predisporre una presa di corrente a muro facilmente accessibile con interruttore generale di sezionamento e con protezione magnetotermica differenziale 2P da 16 A e relativa spina.

Tagliaverdure trifase: 230-400V / 50 Hz / 3N (collegato a 400V); 220-380V / 60 Hz / 3N (collegato a 220V).

Predisporre una presa di corrente a muro facilmente accessibile, con interruttore generale di sezionamento e con protezione magnetotermica differenziale 4P da 10 A e relativa spina.

Per cambiare voltaggio, seguire le indicazioni dello schema elettrico.

Senso di rotazione: quando il senso di rotazione del tagliaverdure non è corretto, il disco (A) non taglia. Il disco (A) deve ruotare in senso antiorario. Se il senso di rotazione del disco (A) è orario, per invertirlo scambiare le due fasi nel cavo di alimentazione.

### Caratteristiche del cavo.

Con i tagliaverdure CA-301, CA-401 e CA-601 è consegnato in dotazione un cavo elettrico di 1,5 m di lunghezza e rivestimento termoplastico.

**ATTENZIONE: IL COLLEGAMENTO A TERRA È OBBLIGATORIO. PERICOLO DI FOLGORAZIONE.**

**ZIONE. Il filo di terra della macchina è di colore giallo-verde.**

## FUNZIONI DEL CONTROLLO ELETTRONICO E IL SUO FUNZIONAMENTO



Vedere Fig. 1.

Spia "Macchina sotto tensione" (1).

Quando si collega il tagliaverdure alla rete elettrica, questa spia si accende segnalando che il tagliaverdure è alimentato.



Vedere Fig. 1.

Pulsante "Funzionamento" (3) o velocità lenta nei modelli a 2 velocità.

### CA-301 e CA-401:

- Con il coperchio a cerniera (I) chiuso e il pressore (L) abbassato, se si preme questo tasto il motore entra in funzione. Nei modelli a 2 velocità, parte alla velocità lenta.
- A motore spento, coperchio a cerniera (I) chiuso e pressore (L) in alto, se si preme questo tasto la spia "sicurezza" (2) lampeggia. Quando si fa scendere il pressore (L), parte il motore.
- Con il motore in funzione, se si alza il pressore (L) il motore si arresta. Quando si abbassa il pressore (L), il motore entra di nuovo in funzione automaticamente. Se il pressore (L) non è stato abbassato per 30 secondi, premere di nuovo il pulsante di "Azionamento" (3) per poter avviare la macchina.
- Con il motore in funzione, se si apre il coperchio a cerniera (I) il motore si arresta. Al momento di chiudere il coperchio a cerniera (I), premere di nuovo il pulsante di "Avviamento" (3) per poter avviare la macchina.
- Se si lascia la macchina in funzione con il pressore (L) abbassato, dopo 30 minuti la macchina si arresta automaticamente.

### CA-601 e testata tubi:

- Con il motore fermo, la tramoggia montata e il coperchio a cerniera (I) chiuso, se si preme questo tasto il motore entra in funzione.
- Con il motore in funzione, se si apre il coperchio a cerniera (I) il motore si arresta. Al momento di chiudere il coperchio a cerniera (I), premere di nuovo il pulsante di "Avviamento" (3) per poter avviare la macchina.



Vedere Fig. 1.

Pulsante "Velocità 2" (7). Velocità rapida. Solo nei modelli a 2 velocità.

Il funzionamento di questo tasto è uguale a quello del tasto di avvio (3). L'unica differenza è

che la macchina parte a velocità rapida.



Vedere Fig. 1.

**Pulsante di "Arresto" (4).**

Se si preme questo tasto, il motore si ferma.



Vedere Fig. 1.

**Spia "Sicurezza" (2).**

Questa spia fornisce le informazioni sullo stato del tagliaverdure.

- Con il motore fermo, il coperchio a cerniera (I) chiuso e il pressore (L) abbassato, la spia è spenta.
- Con il motore in funzione, il coperchio a cerniera (I) chiuso e il pressore (L) abbassato, la spia è accesa.
- Nei modelli CA-301 e CA-401 con coperchio a cerniera (I) chiuso e pressore (L) alzato, la spia lampeggia lentamente.
- Con il coperchio a cerniera (I) aperto, la spia lampeggia velocemente.



Vedere Fig. 1.

**Spia "Velocità 1" (5). Solo nei modelli a 2 velocità.**

Questa spia fornisce informazioni sullo stato della tagliaverdura quando questa parte a velocità lenta.

- A motore spento, col coperchio a cerniera (I) chiuso e il pressore (L) in basso, è spenta.
- Con motore in funzione, coperchio a cerniera (I) chiuso e pressore (L) in basso, è accesa.
- Nella CA-301 e nella CA-401, a coperchio a cerniera (I) chiuso e pressore (L) in alto, lampeggia lentamente.
- A coperchio a cerniera (I) aperto, lampeggia velocemente assieme alla spia "velocità 2" (6).



Vedere Fig. 1.

**Spia "Velocità 2" (6). Solo nei modelli a 2 velocità.**

Questa spia fornisce informazioni sullo stato della tagliaverdura quando questa parte a velocità rapida.

- A motore spento, col coperchio a cerniera (I) chiuso e il pressore (L) in basso, è spenta.
- Con motore in funzione, coperchio a cerniera (I) chiuso e pressore (L) in basso, è accesa.
- Nella CA-301 e nella CA-401, col coperchio a cerniera (I) chiuso e il pressore (L) in alto, lampeggia lentamente.
- A coperchio a cerniera (I) aperto, lampeggia

velocemente assieme alla spia "velocità 2" (6).

**NOTA:** Nella CA-601 non c'è il pressore e il suo posto nella manovra viene rimpiazzato dalla tramoggia (U).

**NOTA:** Sui modelli con Fungo di emergenza quando si preme il fungo le spie lampeggiano nello stesso modo. Controllare lo stato del fungo di emergenza

#### AVVIO CA-301 E CA-401

- Nei modelli CA-301 e CA-401, posizionare il coperchio a cerniera (I) come mostrato nei disegni e fissarlo con il perno (N).
- Nel modello CA-301, collocare il pressore (L) come mostrato nei disegni e fissarlo con il perno (O).
- Nei modelli CA-301 e CA-401, se si desidera utilizzare la testata tubi, montarla come mostrato nei disegni e fissarla con il perno (N).

**ATTENZIONE:** Prima di utilizzare la macchina per la prima volta, pulire la zona di contatto con gli alimenti, i dischi (A), le griglie (B) e l'espulsore con acqua saponosa (tiepida), sciacquare e farla asciugare.

I dischi (A) e le griglie (B) sono muniti di lame molto affilate. Maneggiarli quindi con molta attenzione.

#### Posizionamento dei dischi (A) e delle griglie (B).

- Sbloccare la chiusura (H) e poi aprire il coperchio a cerniera (I).
- Posizionare l'espulsore (C) nel relativo alloggiamento dell'asse di trascinamento.
- La griglia (B) va inserita nella cavità del coperchio inferiore (E) quando il processo lo richiede.
- Collocare un disco (A) sull'asse di trascinamento. Per farlo, inserire il disco (A) sull'asse e girarlo in senso orario finché non rimane fissato.
- Nel modello CA-401, avvitare sull'asse di trascinamento, la punta (P) o il miscelatore (R) a seconda del prodotto da tagliare.
- Abbassare il coperchio a cerniera (I) e bloccare la chiusura (H).

#### Funzionamento con tramoggia normale (J) e pressore (L) nel modello CA-301.

- Il pestello (K) deve trovarsi alloggiato e bloccato nel relativo orifizio. A tale scopo, girarlo in senso antiorario.
- Mettere in funzione il tagliaverdure.
- Sollevare il pressore (L). Il motore si arresta.
- Inserire i prodotti nella tramoggia normale (J).
- Quando si comincia ad abbassare il pressore (L), il motore entra in funzione e inizia il processo di taglio. Spingere il prodotto abbassando delicatamente il pressore (L). Ripetere l'operazione più volte.
- Premere "Arresto" (4) al termine del processo.

**ATTENZIONE:** se si applica una pressione eccessiva sul pressore (L), il prodotto potrebbe deteriorarsi e si potrebbe forzare eccessivamente il motore.

#### Funzionamento con tramoggia normale (J) di ingresso e pressore (L) nel modello CA-401.

- Il pestello (K) deve trovarsi alloggiato e bloccato nel relativo orifizio. A tale scopo, girarlo in senso antiorario.
- Mettere in funzione il tagliaverdure.
- Sollevare il pressore (L) e girarlo in senso antiorario per liberare la zona di introduzione degli alimenti della tramoggia normale (J). È possibile lasciare il pressore (L) appoggiato sul relativo supporto (M). Il motore si arresta.
- Inserire i prodotti nella tramoggia normale (J).
- Quando si gira il pressore (L) in senso orario, il motore entra in funzione e inizia il processo di taglio. Spingere il prodotto abbassando delicatamente il pressore (L). Ripetere l'operazione più volte.
- Premere "Arresto" (4) al termine del processo.

**ATTENZIONE:** se si applica una pressione eccessiva sul pressore (L), il prodotto potrebbe deteriorarsi e si potrebbe forzare eccessivamente il motore.

#### Funzionamento con tramoggia cilindrica (K) (CA-301 e CA-401).

- Questa tramoggia di Ø55 mm è utilizzata per il taglio di prodotti lunghi e a forma cilindrica come carote, indivia, cetrioli, ecc.
- Mettere in funzione il tagliaverdure.
  - Sbloccare il pestello (K) girandolo in senso orario.
  - Introdurre i prodotti attraverso l'orifizio e spingerli delicatamente con il pestello (K). Ripetere l'operazione più volte.
  - Premere "Arresto" (4) al termine del processo.

**IMPORTANTE:** quando non si utilizza la tramoggia cilindrica, lasciare il pestello (K) all'interno della tramoggia.

#### AVVIO CA-601

**ATTENZIONE:** Prima di utilizzare la macchina per la prima volta, pulire la zona di contatto con gli alimenti, i dischi (A), le griglie (B) e l'espulsore con acqua saponosa (tiepida), sciacquare e farla asciugare.

I dischi (A) e le griglie (B) sono muniti di lame molto affilate. Maneggiarli quindi con molta attenzione.

#### Posizionamento dei dischi (A) e delle griglie (B).

- Posizionare l'espulsore (C) nel relativo alloggiamento dell'asse di trascinamento.
- La griglia (B) va inserita nella cavità del coperchio inferiore (E) quando il processo lo richiede.

- Collocare un disco (A) sull'asse di trascinamento. Per farlo, inserire il disco (A) sull'asse e girarlo in senso orario finché non rimane fissato.
- Avvitare sull'asse il miscelatore (R).
- Posizionare il coperchio a cerniera (I) come indicato nei disegni. Fissarlo con il passante (N) e bloccarlo con la chiusura (H).
- Posizionare la tramoggia (U) come indicato nei disegni. Nelle tre sedi del collo del coperchio a cerniera (I) vanno infilati i tre ganci della tramoggia (U). Inoltre, infilare l'asse guida della tramoggia (U) nella sua sede, posta sul coperchio a cerniera (I), e bloccarla girando il passante di sicurezza.

#### Funzionamento del modello CA-601.

**NOTA: I fori della tramoggia sono di Ø75 mm: inserire quindi il prodotto (patata) calibrato di misura inferiore a tale diametro.**

- La tramoggia deve essere montata e bloccata.
- Mettere in funzione il tagliaverdure.
- Introdurre i prodotti attraverso i fori superiori della tramoggia (J). Il modello CA-601 si arresta automaticamente dopo 30 minuti. Se si desidera continuare a lavorare, premere di nuovo il pulsante di azionamento.
- In caso di inceppamenti, girare la manovella situata nella parte superiore della tramoggia (U).
- Premere "Arresto" (4) al termine del processo.

#### Funzionamento dei modelli CA-301, CA-401 e CA-601 con testata tubi.

- La testata tubi deve essere montata e bloccata. Ripetere tutti i passaggi esposti sopra, ma sulla CA-401 e sulla CA-601 non è necessario installare né la punta (P) né il miscelatore (R).
- Mettere in funzione il tagliaverdure.
- Introdurre i prodotti attraverso i fori superiori della testata tubi. Il tagliaverdure si arresta automaticamente dopo 30 minuti. Se si desidera continuare a lavorare, premere di nuovo il pulsante di azionamento.
- Premere "Arresto" (4) al termine del processo.

#### PULIZIA CA-301, CA-401 E TESTATA TUBI

**ATTENZIONE: Scollegare il tagliaverdure dalla rete elettrica prima di intervenire al suo interno.**

**I dischi (A) e le griglie (B) sono muniti di lame molto affilate. Maneggiarli quindi con molta attenzione.**

Tutti gli elementi del tagliaverdure che sono a contatto con gli alimenti devono essere puliti immediatamente dopo l'utilizzo con acqua calda e un detergente specifico per il settore alimentare. Poi, sciacquare con molta acqua calda e disinfettare con un panno morbido imbevuto in alcol etilico (90 °).

Seguire queste indicazioni:

- Sbloccare la chiusura (H) e poi aprire il coperchio a cerniera (I).
- Nel modello CA-401, reggendo il disco (A) con la mano senza toccare le lame, utilizzare la

chiave (S) fornita in dotazione con la macchina per smontare la punta (P) o il miscelatore (R), svitando in senso antiorario.

- Rimuovere il disco (A) girandolo in senso orario e tirandolo verso l'alto facendo molta attenzione. Rimuovere la griglia (B) e l'espulsore (C).
- Nel modello CA-301, per facilitare la pulizia, è possibile smontare il pressore (L) e il coperchio a cerniera (I). A tale scopo, smontare i perni (N e O).

#### PULIZIA CA-601

**ATTENZIONE: Scollegare il tagliaverdure dalla rete elettrica prima di intervenire al suo interno.**

**I dischi (A) e le griglie (B) sono muniti di lame molto affilate. Maneggiarli quindi con molta attenzione.**

Tutti gli elementi del tagliaverdure che sono a contatto con gli alimenti devono essere puliti immediatamente dopo l'utilizzo con acqua calda e un detergente specifico per il settore alimentare. Poi, sciacquare con molta acqua calda e disinfettare con un panno morbido imbevuto in alcol etilico (90 °).

Seguire queste indicazioni:

- Togliere la tramoggia (U). Girare il passante di sicurezza e tirare la tramoggia (U) verso l'alto.
- Sbloccare la chiusura (H) e poi tirare il passante (N) per aprire il coperchio a cerniera (I).
- Reggendo il disco (A) con la mano senza toccare le lame, utilizzare la chiave (S) fornita in dotazione con la macchina per smontare il miscelatore (R), svitando in senso antiorario.
- Rimuovere il disco (A) girandolo in senso orario e tirandolo verso l'alto facendo molta attenzione.
- Rimuovere la griglia (B) e l'espulsore (C).

#### PULIZIA GENERALE

- L'esterno della macchina **NON DEVE ESSERE PULITO con un getto d'acqua diretto**. Utilizzare un panno umido e un detergente tradizionale. **NON UTILIZZARE detergenti abrasivi (acquaforte, candeggina concentrata, ecc...)** né pagliette o raschietti contenenti acciaio d'uso generale. Possono provocare l'ossidazione della macchina.
- Non mettere in lavastoviglie i pezzi smontabili come dischi (A), griglie (B), coperchio a cerniera (I) e pressore (L).

**ATTENZIONE: per poter rimuovere i prodotti incastrati nelle griglie (B), basta battere su queste con una patata allungata o una carota intera nella direzione del taglio. In questo modo**



**non si danneggia la griglia (B). Fare attenzione al tagliante della griglia (B). Non utilizzare mai oggetti duri per battere sulla griglia (B).**

#### Funzionamento dei dischi (A) e delle griglie (B).

##### Dischi (A):

- Dischi (A) FC-1 e FC-2 per tagliare patate "chips" o fette sottili di 1 e 2 mm.
- Dischi (A) da FC-3 a FC-25 per ottenere fette da 3 a 25 mm di patate, carote, barbabietole, cavoli, cetrioli, zucchine, cipolle, ravanelli, ecc.
- Dischi (A) con lama curva per prodotti morbidi, FCC-2, FCC-3 e FCC-5 per tagliare a fette pomodori, arance, limoni, banane, mele, ecc.
- Dischi (A) grattugia tipo FR, da 2 a 7 mm, per sminuzzare verdure e grattugiare formaggi, pane, noci, mandorle, ecc.
- Per tagliare le patate in vari modi, julienne di carote, sedano, barbabietole, ecc., dischi (A) FCE-2, FCE-4 e FCE-8.
- Dischi (A) FR-1 e FR-8 per grattugiare pane, formaggio, cioccolato, ecc.

##### Dischi (A) e griglie (B). Combinazioni possibili:

- Con i dischi (A) FC-6, FC-8, FC-10 combinati con le griglie (B), FFC-8 e FFC-10 si ottengono patate di tipo "fritte".
- Con i dischi (A) FC-3, FC-6, FC-8, FC-10 e FC-14 combinati con le griglie (B) FMC-8 e FMC-10 si ottengono dadi e/o cubetti da 3 a 14 mm di patate per frittate, di verdure e frutta per macedonie, insalate russe, ecc.
- Con i dischi (A) FC-20 e FC-25 combinati con le griglie FMC-20 e FMC-25 si ottengono dadi e/o cubetti di 20x20 e 25x25.

##### Punta (P) e miscelatore (R). Solo nel modello CA-401.

- Punta (P): è utilizzata esclusivamente per lavorare cavoli o altri prodotti simili. Con questo accessorio è possibile tagliare pezzi interi.
- Albero miscelatore (R): può essere utilizzato con tutti i prodotti eccetto cavoli e alimenti simili.

##### Espulsore alto e normale (C). Solo nella CA-401.

- Espulsore alto: per il taglio di prodotti voluminosi come cavoli, cavolfiori, sedano e per grattugiare prodotti come le carote, ecc..
- Espulsore normale: per gli altri tagli.

#### MANUTENZIONE

##### PRECAUZIONI IMPORTANTI

- Prima di effettuare le operazioni di pulizia, revisione o riparazione dei tagliaverdure è obbligatorio scollegare la macchina dalla rete elettrica.
- Non introdurre PER NESSUN MOTIVO la mano o un utensile qualsiasi nelle bocche d'uscita o tramogge (J e K) d'entrata del tagliaverdure, al fine di evitare incidenti o il danneggiamento delle lame.
- Controllare regolarmente il funzionamento dei

sistemi di sicurezza del tagliaverdure. Qualora si individuasse un'anomalia, chiamare il servizio tecnico autorizzato di SAMMIC.

- Controllare regolarmente lo stato dell'arresto dell'asse di trascinamento per assicurare la tenuta di questa zona. Si raccomanda di montare un arresto nuovo ogni volta che si smonta l'asse di trascinamento per le operazioni di manutenzione.
- Pulire il tagliaverdure dopo ogni utilizzo come descritto in precedenza.
- Se il cavo di alimentazione è deteriorato ed è necessario installarne uno nuovo, questa sostituzione potrà essere realizzata esclusivamente dal servizio tecnico autorizzato di SAMMIC.
- Il livello di rumorosità della macchina, in funzione, a 1,6 m di altezza e 1 m di distanza, è inferiore a 70 dB(A). Rumore di fondo: 32 dB(A).

#### AFFILATURA DELLE LAME

**ATTENZIONE: i dischi (A) e le griglie (B) sono muniti di lame molto affilate. Maneggiarli quindi con molta attenzione.**

Le lame dei dischi (A) possono essere smontate facilmente per l'affilatura. Utilizzare sempre pietre tenere mantenendo l'angolo del taglio della lama.

#### ERRORI DI FUNZIONAMENTO

Con il coperchio a cerniera (I) chiuso e il pressore (L) abbassato, quando si preme il pulsante di azionamento il tagliaverdure non entra in funzione:

- Il tagliaverdure è collegato e la spia "Macchina sotto tensione" (1) è spenta. L'alimentazione non arriva sulla piastra oppure questa è danneggiata.

- Nei modelli CA-301 e CA-401, se la spia "Sicurezza" (2) lampeggia lentamente con il pressore (L) abbassato, c'è un problema nel micro di sicurezza del pressore (L). Anche nel modello CA-601 e testata tubi potrebbe apparire questo avviso. Nelle macchine a 2 velocità, lampeggiano le spie "Velocità 1" (5) o "Velocità 2" (6).

- Se la spia "Sicurezza" (2) lampeggia velocemente con il coperchio a cerniera (I) chiuso, c'è un problema nel micro di sicurezza del coperchio a cerniera (I). Nelle macchine a 2 velocità, lampeggiano le spie "Velocità 1" (5) o "Velocità 2" (6).

- Se la spia "Macchina sotto tensione" (1) e "Sicurezza" (2) lampeggiano alternativamente, è entrata in funzione la protezione termica del motore. Attendere fino al successivo riarmo e verificare la causa (carico di lavoro eccessivo, pezzi inceppati, nei modelli monofase problemi del relé di avvio o nei condensatori...). Nei modelli a 2 velocità lampeggiano alternandosi le spie "Macchina sotto tensione" (1) e "velocità 1" (5), se la velocità selezionata è quella lenta. Oppure la spia "Macchina sotto tensione" (1) e "velocità 2" (6) se la velocità selezionata è quella rapida.

- Per assicurarsi che la tastiera funzioni correttamente, se si tiene premuto uno dei tasti per 2 secondi la spia "Macchina sotto tensione" (1) lampeggia. Se ciò non avviene, potrebbe esserci un problema nella tastiera.

Il tagliaverdure era in funzione e si è fermato senza aver premuto alcun tasto. Se la macchina rimane in funzione senza utilizzare il pressore (L), questa si arresta automaticamente dopo 30 minuti.

**Nota: il modello CA-601 è sprovvisto di pressore, pertanto la macchina si arresta automaticamente dopo 30 minuti. Per azionare di nuovo la macchina, premere il tasto di messa in funzione (3).**

**NOTA: La piastra elettronica presenta le seguenti spie e indicatori:**

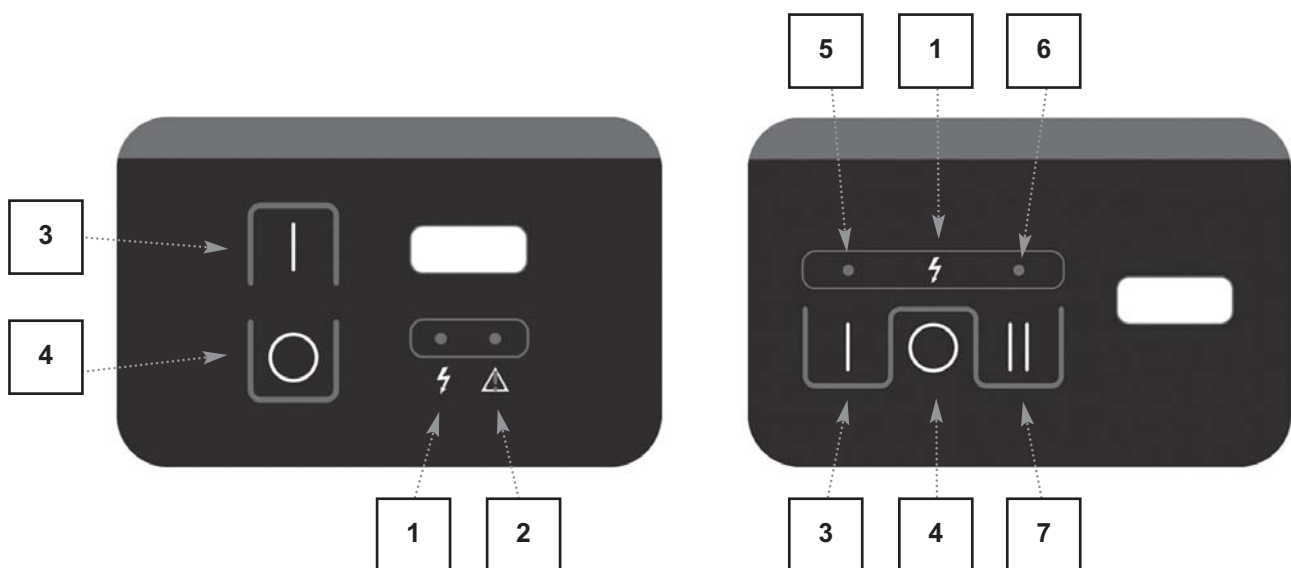
- **Power:** Si accende se c'è tensione nella piastra.
- **SEG:** Si accende se tutte le protezioni sono chiuse.
- **RL1, RL2, RL3:** Si accendono quando il relé corrispondente chiude il contatto.
- **Interruttore SW1:** Posizione OFF tagliaverdure 1 velocità. Posizione ON tagliaverdure 2 velocità.
- **Fus1-Var1:** La piastra presenta un fusibile e un varistore di protezione.

Quando si abbassa il pressore, il motore non parte:

- Se si lascia il pressore (L) aperto per più di 30 secondi, premere di nuovo "Funzionamento" (3) per riarmare il tagliaverdure.
- Nel modello CA-301, la tramoggia potrebbe essere troppo piena e il pressore non agisce sul micro. Svuotare parte della tramoggia e riprovare.

Se il rumore del tagliaverdure è eccessivo o il disco (A) fa attrito, è probabile che i cuscinetti dell'albero principale siano deteriorati.

FIG. 1



Cada máquina inclui as seguintes indicações:

- Nome e morada do fabricante: SAMMIC S.L - Basarte 1 Azkoitia. Gipuzkoa (SPAIN)
- O número de série está indicado na folha de garantia e na declaração de conformidade.

## MODELOS

Este manual descreve a instalação, funcionamento e manutenção das Cortadoras de Hortaliças CA-301, CA-401 e CA-601. A referência do modelo e as respectivas características vêm indicadas na placa de identificação colocada na máquina. Esta cortadora foi concebida e fabricada de acordo com as directivas europeias:

- Directiva de máquinas 2006/42/CE.
- Directiva de baixa tensão 2006/95/CE.
- Directiva de compatibilidade electromagnética 2004/108/CE.
- Directivas de materiais de alumínio e plásticos alimentares 89/109/CEE e 90/128/CEE.
- Norma de ligas de alumínio moldadas em contacto com alimentos EN 601-2004.
- Norma de higiene e materiais alimentares: ANSI-NSF 8 e ANSI-NSF 51.
- Norma Cortadoras de Hortaliças: UNE-EN 1678.
- Índice de protecção segundo a norma UNE-EN 60529: Comandos IP-55 e as restantes máquinas IP-23.
- Os modelos de 120 V/60 Hz/1~ cumprem as normas UL-763 e CSA C22.2.

## OUTRAS OBSERVAÇÕES IMPORTANTES

- Este aparelho não se destina a ser utilizado por pessoas (incluindo crianças) cujas capacidades físicas, sensoriais ou mentais são diminuídas, ou que têm falta de experiência ou conhecimentos, excepto sob supervisão, ou após receberem instruções sobre a utilização do aparelho, por uma pessoa responsável pela sua segurança.
- Esta máquina é de uso vigiado; nunca deixar a máquina em funcionamento sem vigilância.
- Antes de utilizar a sua máquina pela primeira vez, limpar a zona de contacto com alimentos, os discos (A), as grelhas (B) e o expulsor (C) utilizando água com detergente (morna), enxaguar e deixá-la secar.
- Os discos (A) e grelhas (B) têm lâminas muito afiadas, por isso é necessário manipulá-los com cuidado.
- Antes de qualquer intervenção para a limpeza, revisão ou reparação das Cortadoras é obrigató-

rio desligar a máquina da rede.  
- **NUNCA** introduzir a mão nem qualquer utensílio nas bocas de saída ou tremonhas (J e K) de entrada da cortadora, de forma a evitar acidentes ou a deterioração das lâminas.

## INSTALAÇÃO

Para obter as melhores prestações e manter a máquina em bom estado de conservação, siga as instruções contidas neste manual.

## LOCAL DE INSTALAÇÃO

Recomenda-se colocar a cortadora sobre uma superfície estável - que não funcione como caixa de ressonância - a uma altura entre 700-900 mm para a CA-301, 600-800 mm para a CA-401 e 500-700 para a CA-601. Colocar o recipiente de recuperação por baixo da boca de saída dos alimentos. A máquina não está fixa e pode deslocar-se facilmente.

## LIGAÇÃO ELÉCTRICA

**Verificar se as características eléctricas da máquina coincidem com as da rede.**

Cortadoras monofásicas: 230 V / 50 Hz / 1; 220 V / 60 Hz / 1; 120 V / 60 Hz / 1.

Preparar uma tomada de corrente mural, que esteja sempre acessível, com interruptor geral de seccionamento, e com protecção diferencial e magnetotérmica de 2P de 16 A, com a respectiva ficha.

Cortadoras trifásicas: 230-400 V / 50 Hz / 3N (ligado a 400 V); 220-380 V / 60 Hz / 3N (ligado a 220 V).

Preparar uma tomada de corrente mural, que esteja sempre acessível, com interruptor geral de seccionamento, e com protecção diferencial e magnetotérmica de 4P de 10 A, com a respectiva ficha. Para mudar de voltagem seguir as indicações do esquema eléctrico.

Sentido de rotação: Quando o sentido de rotação da cortadora não for o correcto, o disco (A) não corta. O disco (A) deve rodar no sentido contrário aos ponteiros do relógio. Se a rotação do disco (A) for no sentido dos ponteiros do relógio, para a inverter intercambiar duas fases no cabo de alimentação.

## Características do cabo.

As Cortadoras CA-301, CA-401 e CA-601 são fornecidas com um cabo eléctrico com 1,5 m de comprimento com revestimento termoplástico.

**ATENÇÃO: É OBRIGATÓRIA A LIGAÇÃO À TERRA. PERIGO DE ELECTROCUSSÃO. O fio da tomada de terra da máquina é de cor amarelo-verde.**

## FUNÇÕES DO CONTROLO ELECTRÓNICO E SEU FUNCIONAMENTO



Ver Fig. 1.

**Piloto “Máquina em tensão” (1).**

Ao ligar a cortadora à rede, este piloto acende-se indicando que a cortadora está alimentada.



Ver Fig. 1

**Botão de “Funcionamento” (3) ou velocidade lenta em modelo de 2 velocidades.**

## CA-301 e CA-401:

- Com a tampa articulada (I) fechada e pisador (L) para baixo, premindo esta tecla o motor arranca. Nos modelos de 2 velocidades arranca na velocidade lenta.
- Com o motor parado, tampa articulada (I) fechada e pisador (L) para cima, premindo esta tecla, o piloto “Segurança” (1) pisca. Ao descer o pisador (L), o motor arranca.
- Com o motor em funcionamento, subindo o pisador (L) o motor pára. Descendo o pisador (L) o motor volta a arrancar automaticamente. Se após 30 segundos o pisador (L) não tiver sido descido é necessário voltar a premir o botão de “Funcionamento” (3) para que a máquina arranque.
- Com o motor em funcionamento, abrindo a tampa articulada (I) o motor pára. Fechando a tampa articulada (I) é necessário voltar a premir o botão de “Funcionamento” (3) para que a máquina arranque.
- Deixando a máquina em funcionamento com o pisador (L) para baixo, após 30 minutos a máquina pára automaticamente.

## CA-601 e cabeçal de tubos:

- Com o motor parado, a tremonha montada e a tampa articulada (I) fechada, premindo esta tecla, o motor arranca.
- Com o motor em funcionamento, abrindo a tampa articulada (I) o motor pára. Fechando a tampa articulada (I) é necessário voltar a premir o botão de “Funcionamento” (3) para que a máquina arranque.



Ver Fig. 1.

**Botão de “Velocidade 2” (7). Velocidade rápida. Apenas modelos de 2 velocidades.**

O funcionamento desta tecla é idêntico ao da tecla de “Funcionamento” (3). A diferença é que a máquina arranca na velocidade rápida.



Ver Fig. 1.

**Botão de “Paragem” (4)**

Premindo esta tecla, o motor pára.



Ver Fig 1

Piloto “Segurança” (2).

Este piloto informa sobre o estado da cortadora.

- Com o motor parado, tampa articulada (I) fechada e pisador (L) para baixo, está desligado.
- Com o motor em funcionamento, tampa articulada (I) fechada e pisador (L) para baixo, está ligado.
- Na CA-301 e CA-401 com tampa articulada (I) fechada e pisador (L) para cima, pisca lentamente.
- Com tampa articulada (I) aberta, pisca rapidamente.



Ver Fig. 1.

Piloto de “Velocidade 1” (5). Apenas modelos de 2 velocidades.

Este piloto fornece informação sobre o estado da cortadora quando arranca na velocidade lenta.

- Com o motor parado, tampa articulada (I) fechada e pisador (L) para baixo, está desligado.
- Com o motor em funcionamento, tampa articulada (I) fechada e pisador (L) para baixo, está ligado.
- Na CA-301 e CA-401 com tampa articulada (I) fechada e pisador (L) para cima, pisca lentamente.
- Com tampa articulada (I) aberta pisca rapidamente juntamente com o piloto de “velocidade 2” (6).



Ver Fig. 1.

Piloto de “Velocidade 2” (6). Apenas modelos de 2 velocidades.

Este piloto fornece informação sobre o estado da cortadora quando arranca na velocidade rápida.

- Com o motor parado, tampa articulada (I) fechada e pisador (L) para baixo, está desligado.
- Com o motor em funcionamento, tampa articulada (I) fechada e pisador (L) para baixo, está ligado.
- Na CA-301 e CA-401 com tampa articulada (I) fechada e pisador (L) para cima, pisca lentamente.
- Com tampa articulada (I) aberta pisca rapidamente juntamente com o piloto de “velocidade 2” (6).

**NOTA:** No modelo CA-601 não existe pisador e o seu lugar na manobra é ocupado pela tremonha (U).

**NOTA:** Alguns modelos dispõem de paragem de emergência que se deve destravar antes de colocar em marcha a cortadora.

#### ENTRADA EM FUNCIONAMENTO CA-301 E CA-401

- Na CA-301 e CA-401 é necessário colocar a tampa articulada (I) conforme indicado nos desenhos, fixando-a com o passador (N).
- Na CA-301 é necessário colocar o pisador (L) conforme indicado nos desenhos, fixando-o com o passador (O).
- Na CA-301 e CA-401 se quiser utiliza o cabeçal de tubos é necessário colocá-lo conforme indicado nos desenhos, fixando-o com o passador (N).

**ATENÇÃO:** Antes de utilizar a sua máquina pela primeira vez, limpar a zona de contacto com alimentos, os discos (A), as grelhas (B) e o expulsor (C) utilizando água com detergente (morna), enxaguar e deixá-la secar.

**Os discos (A) e grelhas (B) têm lâminas muito afiadas, por isso é necessário manipulá-los com cuidado.**

#### Colocação de discos (A) e grelhas (B).

- Desbloquear o fecho (H), e abrir a Tampa articulada (I).
- Colocar o expulsor (C) no respectivo alojamento do eixo de arraste.
- A grelha (B) é inserida na cavidade da tampa inferior (E) quando o processo assim o exija.
- Colocar um disco (A) no eixo de arraste. Para isso, introduzir o disco (A) no eixo e rodá-lo no sentido dos ponteiros do relógio até que fique encaixado no eixo de arraste.
- Na CA-401 enroscar no eixo de arraste a broca (P) ou o revolvedor (R) conforme o produto a cortar.
- Descer a tampa articulada (I) e bloquear o fecho (H).

#### Funcionamento com a tremonha normal (J) e pisador (L) na CA-301.

- É necessário que o maço (K) esteja alojado e bloqueado no respectivo orifício. Isto faz-se rodando no sentido contrário aos ponteiros do relógio.
- Colocar a cortadora em funcionamento.
- Levantar o pisador (L). O motor pára.
- Introduzir os produtos na tremonha normal (J).
- Começando a baixar o pisador (L) o motor arranca e começa o processo de corte. Empurrar o produto descendo suavemente o pisador (L). Repetir a operação sucessivamente.
- Premir “Paragem” (4) ao terminar a produção.

**ATENÇÃO:** Exercer uma força de aperto excessiva sobre o pisador (L) pode deteriorar o produto e forçar o motor de forma excessiva.

#### Funcionamento com a tremonha normal (J) de entrada e pisador (L) na CA-401.

- É necessário que o maço (K) esteja alojado e bloqueado no respectivo orifício. Isto faz-se rodando no sentido contrário aos ponteiros do relógio.
- Colocar a cortadora em funcionamento.
- Levantar o pisador (L) e rodá-lo no sentido contrário aos ponteiros do relógio para libertar a zona de alimentos da tremonha normal (J). O pisador (L) pode ficar apoiado sobre o suporte do pisador (M). O motor pára.
- Introduzir os produtos na tremonha normal (J).
- Rodando o pisador (L) no sentido dos ponteiros do relógio o motor arranca e começa o processo de corte. Empurrar o produto descendo suavemente o pisador (L). Repetir a operação sucessivamente.
- Premir “Paragem” (4) ao terminar a produção.

**ATENÇÃO:** Exercer uma força de aperto excessiva sobre o pisador (L) pode deteriorar o produto e forçar o motor de forma excessiva.

#### Funcionamento com tremonha cilíndrica (K) (CA-301 e CA-401).

- Esta tremonha de Ø55 mm é utilizada para cortar produtos cilíndricos e alargados como cenouras, endívias, pepinos, etc.
- Colocar a cortadora em funcionamento.
- Desbloquear o maço (K) rodando-o no sentido dos ponteiros do relógio.
- Introduzir os produtos pelo orifício e empurrá-los suavemente com o maço (K). Repetir a operação sucessivamente.
- Premir “Paragem” (4) ao terminar a produção.

**IMPORTANTE:** Quando não for utilizada a tremonha cilíndrica, deixar o maço (K) dentro da tremonha.

#### ENTRADA EM FUNCIONAMENTO CA-601

**ATENÇÃO:** Antes de utilizar a sua máquina pela primeira vez, limpar a zona de contacto com alimentos, os discos (A), as grelhas (B) e o expulsor (C) utilizando água com detergente (morna), enxaguar e deixá-la secar.

Os discos (A) e grelhas (B) têm lâminas muito afiadas, por isso é necessário manipulá-los com cuidado.

#### Colocação de discos (A) e grelhas (B).

- Colocar o expulsor (C) no respectivo alojamento do eixo de arraste.
- A grelha (B) é inserida na cavidade da tampa inferior (E) quando o processo assim o exija.
- Colocar um disco (A) no eixo de arraste. Para isso, introduzir o disco (A) no eixo e rodá-lo no sentido dos ponteiros do relógio até que fique encaixado no eixo de arraste.
- Enroscar no eixo o revolvedor (R).
- Colocar a tampa articulada (I) como indicado nos desenhos. Fixá-la com o passador (N) e bloqueá-la com o fecho (H).
- Colocar a tremonha (U) como indicado nos des-

enhos. Nos três alojamentos do pescoço da tampa articulada (I) têm de ser introduzidos os três encaixes da tremonha (U). Introduzir também o eixo guia da tremonha (U) no respectivo alojamento, situado na tampa articulada (I) e bloqueá-la rodando o passador de segurança.

#### Funcionamento da CA-601.

**NOTA: Os orifícios da tremonha são de Ø75 mm, por isso, introduzir produto (batata) calibrado inferior a essa medida.**

- É necessário que a tremonha esteja montada e bloqueada.
- Colocar a cortadora em funcionamento.
- Ir introduzindo os produtos pelos orifícios superiores da tremonha (J). Após 30 minutos, a CA-601 pára automaticamente. Se quiser continuar a trabalhar, voltar a premir "Funcionamento".
- Se ocorrerem obstruções, rodar a manivela situada na parte superior da tremonha (U).
- Premir "Paragem" (4) ao terminar a produção.

#### Funcionamento da CA-301, CA-401 e CA-601 com cabeçal de tubos.

- É necessário que o cabeçal de tubos esteja montado e bloqueado. Repetir todos os passos anteriores, mas na CA-401 e na CA-601 não é necessário instalar nem a broca (P) nem o revolvedor (R).
- Colocar a cortadora em funcionamento.
- Ir introduzindo os produtos pelos orifícios superiores do cabeçal de tubos. Após 30 minutos, a cortadora pára automaticamente. Se quiser continuar a trabalhar, voltar a premir "Funcionamento".
- Premir "Paragem" (4) ao terminar a produção.

#### LIMPEZA CA-301, CA-401 E CABEÇAL DE TUBOS

**ATENÇÃO: Desligar a cortadora da rede antes de qualquer manipulação no seu interior.**

**Os discos (A) e grelhas (B) têm lâminas muito afiadas, por isso é necessário manipulá-los com cuidado.**

Todos os elementos da cortadora que estão em contacto com os alimentos devem ser limpos imediatamente depois da sua utilização, com água quente e um detergente admitido para produtos em contacto com alimentos. Depois enxaguar abundantemente com água quente e desinfectar com um pano suave impregnado em álcool etílico (90°).

Para isso:

- Desbloquear o fecho (H), e abrir a tampa articulada (I).
- Na CA-401, prendendo o disco (A) com a mão sem tocar nas lâminas, utilizar a chave (S) fornecida juntamente com a máquina para desmontar a broca (P) ou o revolvedor (R), desenroscando-o no sentido contrário aos ponteiros do relógio.
- Retirar o disco (A) rodando-o no sentido dos ponteiros do relógio e puxando-o para cima

cuidadosamente. Retirar a grelha (B) e o expulsor (C).

- Na CA-301 é possível desmontar o pisador (L) e a tampa articulada (I) para facilitar a sua limpeza. Para isso, desmontar os passadores (N e O).

#### LIMPEZA CA-601

**ATENÇÃO: Desligar a cortadora da rede antes de qualquer manipulação no seu interior.**

**Os discos (A) e grelhas (B) têm lâminas muito afiadas, por isso é necessário manipulá-los com cuidado.**

Todos os elementos da cortadora que estão em contacto com os alimentos devem ser limpos imediatamente depois da sua utilização, com água quente e um detergente admitido para produtos em contacto com alimentos. Depois enxaguar abundantemente com água quente e desinfectar com um pano suave impregnado em álcool etílico (90°).

Para isso:

- Retirar a tremonha (U). Rodar o passador de segurança e puxar a tremonha (U) para cima.
- Desbloquear o fecho (H), puxar o passador (N) para retirar a tampa articulada (I).
- Fixando o disco (A) com a mão sem tocar nas lâminas, utilizar a chave (S) fornecida juntamente com a máquina para desmontar o revolvedor (R), desenroscando-o no sentido contrário aos ponteiros do relógio.
- Retirar o disco (A) rodando-o no sentido dos ponteiros do relógio e puxando-o para cima cuidadosamente.
- Retirar a grelha (B) e o expulsor (C).

#### LIMPEZA GERAL

- O exterior da máquina **NÃO DEVE** ser limpo com jacto directo de água. Utilizar um pano húmido e o detergente habitual. **NÃO DEVEM** ser utilizados detergentes abrasivos (água-forte, lixívia concentrada, etc.) nem esfregões ou raspadeiras que contenham aço comum, pois podem causar a oxidação da máquina.
- Não introduzir numa máquina de lavar loiça as peças desmontáveis como discos (A), grelhas (B), tampa articulada (I) e pisador (L).

**ATENÇÃO: Para conseguir retirar os produtos encaixados nas grelhas (B) basta golpeá-las com uma batata alargada ou uma cenoura inteira no sentido de corte. Desta forma a grelha (B) não é danificada. Tomar precauções com o fio da grelha (B). Nunca utilizar objetos duros para golpear a grelha (B).**



#### Funcionamento de discos (A) e grelhas (B).

##### Discos (A):

- Discos (A) FC-1 e FC-2 para cortar batatas "chips" ou rodela finas de 1 e 2 mm.
- Discos (A) de FC-3 a FC-25 para obter rodela de 3 a 25 mm de batatas, cenouras, beterrabas, couves, pepinos, abóboras, cebolas, rábanos, etc.
- Discos (A) com lâmina curva, para produtos moles, FCC-2, FCC-3 e FCC-5 para cortar em rodela tomate, laranja, limão, banana, maçã, etc.
- Discos (A) raladores tipo FR, de 2 a 7 mm, para desfiar verduras e ralar queijo, pão, nozes, amêndoas, etc.
- Para cortar batatas do tipo "palha" e "fósforo", tiras de cenouras, aipo, beterraba, etc., discos (A) FCE-2, FCE-4 e FCE-8.
- Discos (A) FR-1 e FR-8 para ralar pão, queijo, chocolate, etc.

##### Discos (A) e grelhas (B). Combinações possíveis:

- Com os discos (A) FC-6, FC-8, FC-10 combinados com as grelhas (B), FFC-8 e FFC-10 obtêm-se batatas do tipo "fritas".
- Com os discos (A) FC-3, FC-6, FC-8, FC-10 e FC-14 combinados com as grelhas (B) FMC-8 e FMC-10 obtêm-se dados e/ou cubos de 3 a 14 mm de batatas para tortilhas, de hortaliças e frutas para macedónia, salada russa, etc.
- Com os discos (A) FC-20 e FC-25 combinados com as grelhas FMC-20 e FMC-25 obtêm-se dados e/ou cubos de 20x20 e 25x25.

##### Broca (P) e Revolvedor (R). Apenas na CA-401.

- Broca (P): É utilizada exclusivamente para trabalhos em couve ou semelhantes. Graças a ela é possível cortar peças inteiras.
- Eixo revolvedor (R): Tem de ser utilizado com todos os produtos menos a couve e semelhantes.

##### Expulsor alto e normal (C). Apenas na CA-401.

- Expulsor alto: Para cortar produtos volumosos como couve, couve-flor, aipo e para ralar produtos como queijo, cenouras, etc.
- Expulsor normal: Para os restantes cortes.

#### MANUTENÇÃO

##### PRECAUÇÕES IMPORTANTES

- Antes de qualquer intervenção para a limpeza, revisão ou reparação das Cortadoras é obrigatório desligar a máquina da rede.
- NUNCA introduzir a mão nem qualquer utensílio nas bocas de saída ou tremonhas (J e K) de entrada da cortadora, de forma a evitar acidentes ou a deterioração das lâminas.
- Verificar periodicamente o funcionamento das seguranças da cortadora. Caso detecte qualquer anomalia, contactar o serviço técnico reconhecido pela SAMMIC.
- Verificar periodicamente o estado do retentor do eixo de arraste para preservar a estanqueidade desta zona. Sempre que o eixo de arraste seja solto para manutenção, recomenda-se a colocação de um retentor novo.
- Limpar a cortadora depois de cada utilização



tal como indicado anteriormente.

- Se o cabo de alimentação se deteriorar e for necessário instalar um novo, essa substituição só poderá ser realizada por um serviço técnico reconhecido pela SAMMIC.
- Nível de ruído da máquina, em funcionamento, colocada a 1,6 m de altura e 1 m de distância, inferior a 70 dB(A). Ruído de fundo: 32 dB(A).

#### AFIAMENTO DE LÂMINAS

**ATENÇÃO: Os discos (A) e grelhas (B) têm lâminas muito afiadas, por isso é necessário manipulá-los com cuidado.**

As lâminas dos discos (A) desmontam-se facilmente para poderem ser afiadas. Para o seu afiamento utilizar sempre pedra macias, conservando o ângulo de corte da lâmina.

#### INCIDENTES DE FUNCIONAMENTO

Com a tampa articulada (I) fechada e o pisador (L) para baixo premindo "Funcionamento", a cortadora não arranca:

- A cortadora está ligada e o piloto "Máquina em tensão" (1) está desligado. A alimentação não chega à placa ou a placa está estragada.
- Na CA-301 e CA-401 se o piloto "Segurança" (2) piscar lentamente com o pisador (L) para baixo, existe algum problema no micro de segurança do pisador (L). Na CA-601 e Cabeçal de tubos também pode ocorrer este aviso. Nas máquinas de 2 velocidades piscam os pilotos "Velocidade 1" (5) ou "Velocidade 2" (6).

- Se o piloto "Segurança" (2) piscar rapidamente com a tampa articulada (I) fechada existe um problema no micro de segurança da tampa articulada (I). Nas máquinas de 2 velocidades piscam os pilotos "Velocidade 1" (5) ou "Velocidade 2" (6).

- Se o piloto "Máquina em tensão" (1) e "Seguranças" (2) piscarem alternadamente, a protecção térmica do motor não foi activada. Esperar até que seja reactivada e verificar se conseguiu passar (carga de trabalho excessiva, peças entupidas, em modelos monofásicos problemas do relé arranque ou condensadores...). Nos modelos de 2 velocidades piscam os pilotos "Máquina em tensão" (1) e "Velocidade 1" (5) se a velocidade seleccionada era a lenta, ou os pilotos "Máquina em tensão" (1) e "Velocidade 2" (6) se a velocidade seleccionada era a rápida.

**Nota: Nos modelos com paragem de emergência, quando se pressiona a paragem, as luzes ficam intermitentes. Verifique o estado da paragem de emergência.**

- Para verificar se o teclado funciona correctamente, mantendo premida durante 2 segundos uma das teclas, o piloto "Máquina em tensão" (1) pisca. Se isto não ocorrer, pode haver um problema no teclado.

A cortadora estava em funcionamento e parou sem que fosse premida qualquer tecla. Se o pisador (L) não for accionado quando a máquina estiver em funcionamento, esta pára automaticamente após 30 minutos.

**Nota: Na CA-601 não há pisador, por isso após 30 minutos a máquina pára automaticamente.**

**amente. Para a máquina voltar a arrancar é necessário premir "Funcionamento" (3).**

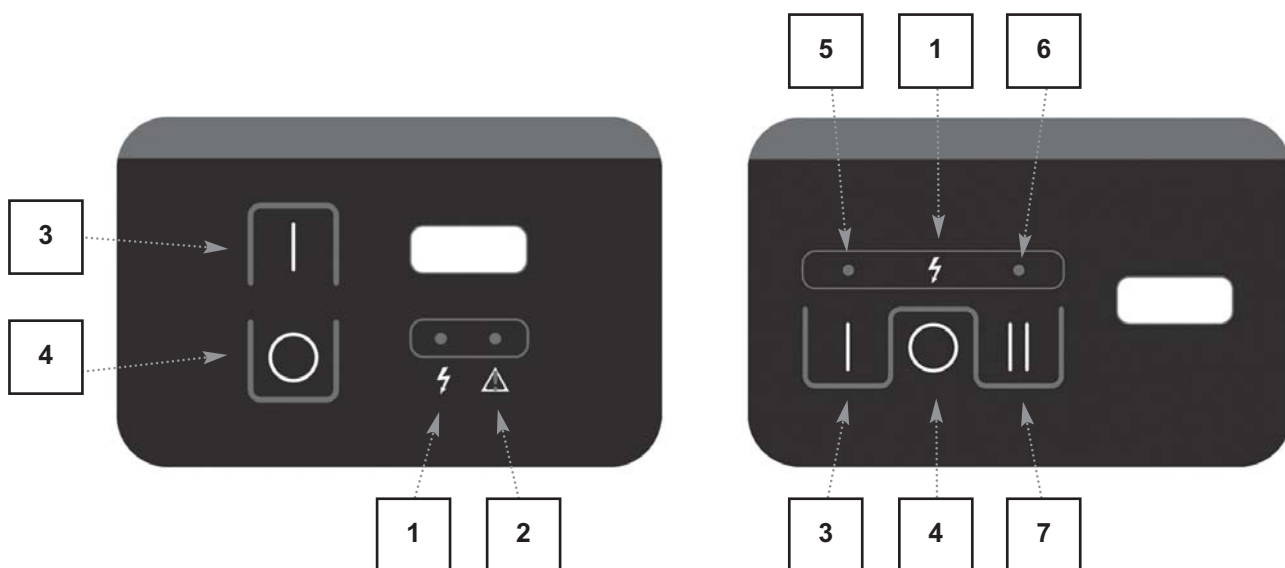
**NOTA: A placa electrónica tem os seguintes pilotos e indicadores:**

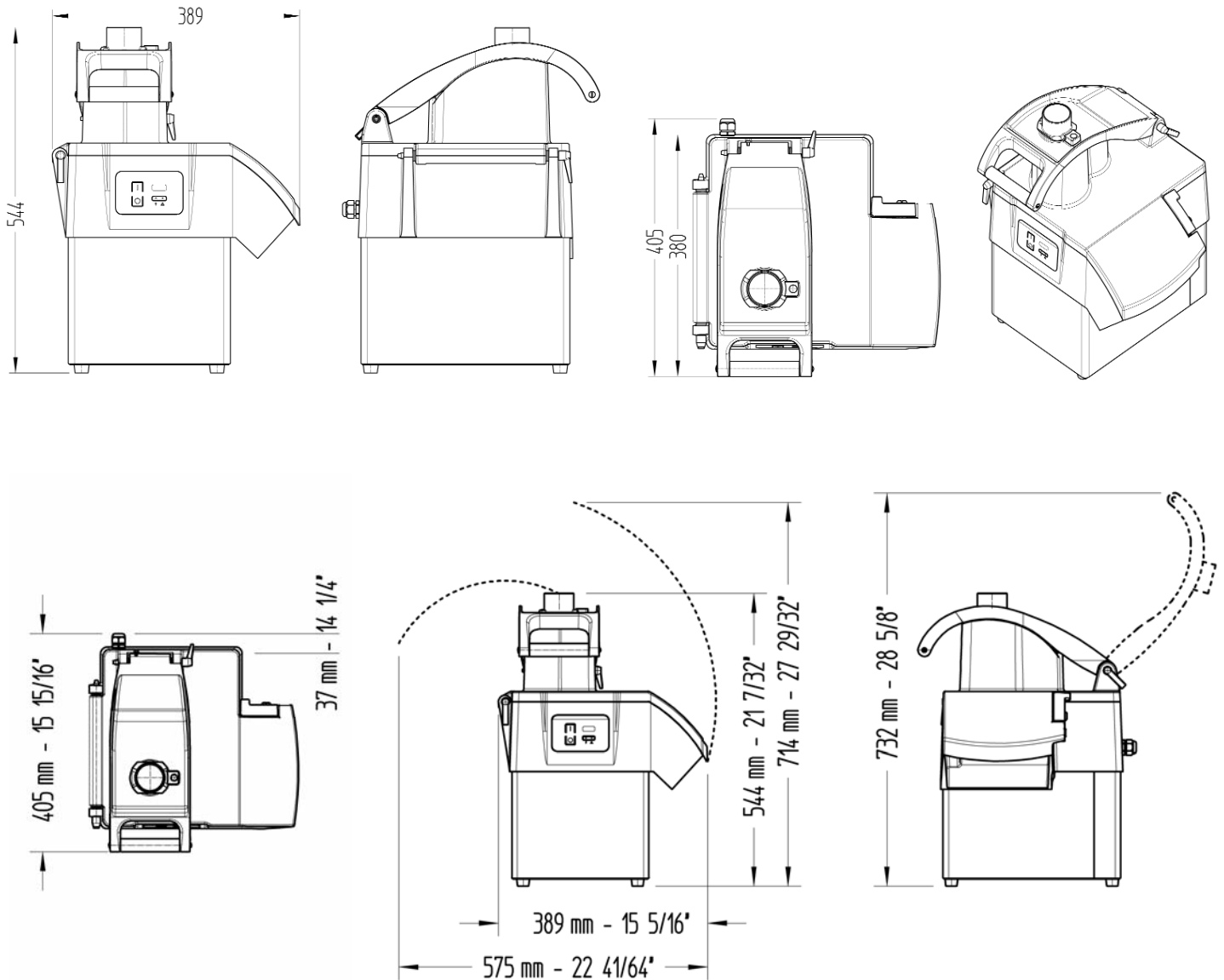
- **Power:** Acende-se se houver tensão na paca.
- **SEG:** Acende-se se todas as seguranças estiverem fechadas.
- **RL1, RL2, RL3:** Acendem-se quando o relé correspondente fecha o seu contacto.
- **Interruptor SW1:** Posição OFF cortadora 1 velocidade. Posição ON cortadora 2 velocidades.
- **Fus1-Var1:** A placa tem um fusível e um varistor de protecção.

A descer o pisador, o motor não arranca:

- Deixando o pisador (L) aberto mais de 30 segundos, é necessário voltar a premir "Funcionamento" (3) para reactivar a cortadora.
- Na CA-301 pode suceder que a tremonha esteja demasiado cheia e o pisador não active o micro. Esvaziar parte da tremonha e tentar novamente. Se o ruído da cortadora for excessivo ou o disco (A) roçar nalguma parte, é provável que os rolamentos do eixo principal estejam deteriorados.

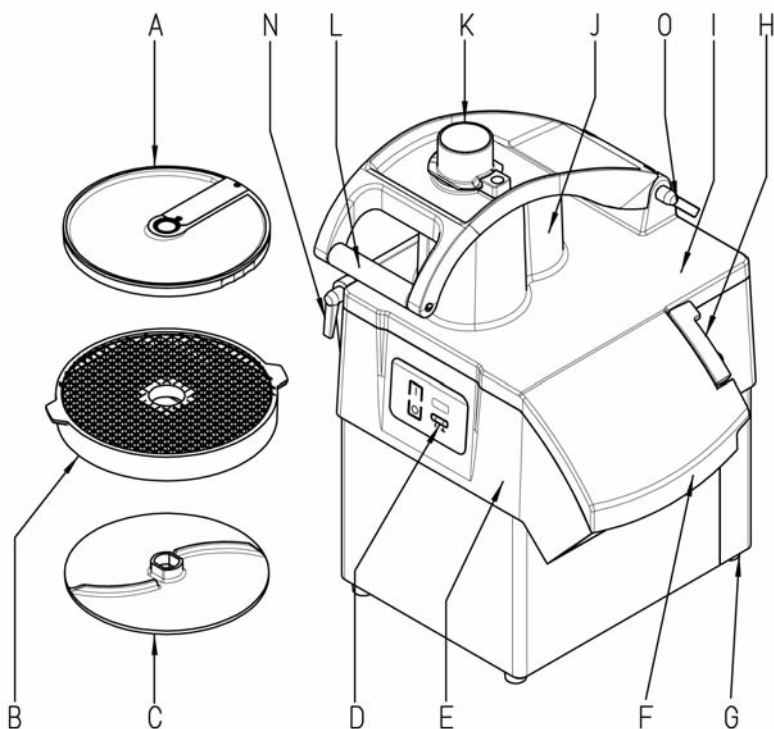
FIG. 1



**CA-301**


CARACTERÍSTICAS	SPECIFICATIONS	EIGENSCHAFTEN	CA-301
PRODUCCIÓN / HORA	OUTPUT / HOUR	STUNDENLEISTUNG / STUNDE	150 / 450 kg. - 330 / 990 lbs.
ALIMENTACIÓN ELÉCTRICA	ELECTRICAL SUPPLY	BETRIESSPANNUNG	230V / 50 Hz / 1~ 230-400V / 50 Hz / 3N~ 120V / 60 Hz / 1~ 220V / 60 Hz / 1~ 220-380V / 60 Hz / 3N~
POTENCIA ELÉCTRICA	ELECTRICAL LOADING	ELEKTRISCHE LEISTUNG	550 W - 3/4 Hp 370 W-1/2 Hp
DIMENSIONES EXTERNAS	EXTERNAL DIMENSIONS	AUSSENABMESSUNGEN	
- Ancho	- Width	- Breite	389 mm. / 15 5/16"
- Fondo	- Depth	- Tiefe	405 mm. / 15 15/16"
- Alto	- Height	- Höhe	539 mm. / 21 7/32"
PESO NETO	NET WEIGHT	NETTOGEWICHT	22 kg. / 48 lbs.

CARACTÉRISTIQUES	CARATTERISTICHE	CARACTERÍSTICAS	CA-301
PRODUCCIÓN / HEURE	PRODUZIONE / ORA	PRODUÇÃO / HORA	150 / 450 kg. - 330 / 990 lbs.
ALIMENTATION ÉLECTRIQUE	ALIMENTAZIONE ELETTRICA	ALIMENTAÇÃO ELÉCTRICA	230V / 50 Hz / 1~ 230-400V / 50 Hz / 3N~ 120V / 60 Hz / 1~ 220V / 60 Hz / 1~ 220-380V / 60 Hz / 3N~
PUISSANCE ÉLECTRIQUE	POTENZA ELETTRICA	POTENCIA ELÉCTRICA	550 W - 3/4 Hp 370 W-1/2 Hp
DIMENSIONS EXTÉRIEURES	DIMENSIONI ESTERNE	DIMENSÕES EXTERIORES	
- Largeur	- Larghezza	- Largura	389 mm. / 15 5/16"
- Profondeur	- Profondità	- Profundidade	405 mm. / 15 15/16"
- Hauteur	- Altezza	- Altura	539 mm. / 21 7/32"
POIDS NET	PESO NETTO	PESO LÍQUIDO	22 kg. / 48 lbs.


**DESCRIPCION TECNICA**

A - Disco.  
 B - Rejilla.  
 C - Expulsor.  
 D - Teclado.  
 E - Tapa inferior.  
 F - Boca de evacuación.  
 G - Base.  
 H - Cierre de la tapa.  
 I - Tapa articulada y desmontable.  
 J - Tolva normal.  
 K - Tolva cilíndrica y mazo redondo.  
 L - Pisador.  
 N - Pasador desmontable.  
 O - Pasador desmontable.

**TECHNICAL DESCRIPTION**

A - Disc.  
 B - Grid.  
 C - Ejecting disc.  
 D - Keyboard.  
 E - Lower cover.  
 F - Outlet.  
 G - Base.  
 H - Cover lock.  
 I - Removable hinged cover.  
 J - Normal bin.  
 K - Drum mouth and drum pusher.  
 L - Push lever.  
 N - Removable pin.  
 O - Removable pin.

**TECHNISCHE BESCHREIBUNG**

A - Scheibe.  
 B - Gitter.  
 C - Auswerfer.  
 D - Keyboard.  
 E - Unterer Deckel.  
 F - Auslauföffnung.  
 G - Grundplatte.  
 H - Deckelverschluss.  
 I - Abnehmbarer, gelenkiger Deckel.  
 J - Normaler Trichter.  
 K - Zylindrischer Trichter und runder Stopfer.  
 L - Drücker.  
 N - Abnehmbare Riegel.  
 O - Abnehmbare Riegel.

**DESCRIPTION TECHNIQUE**

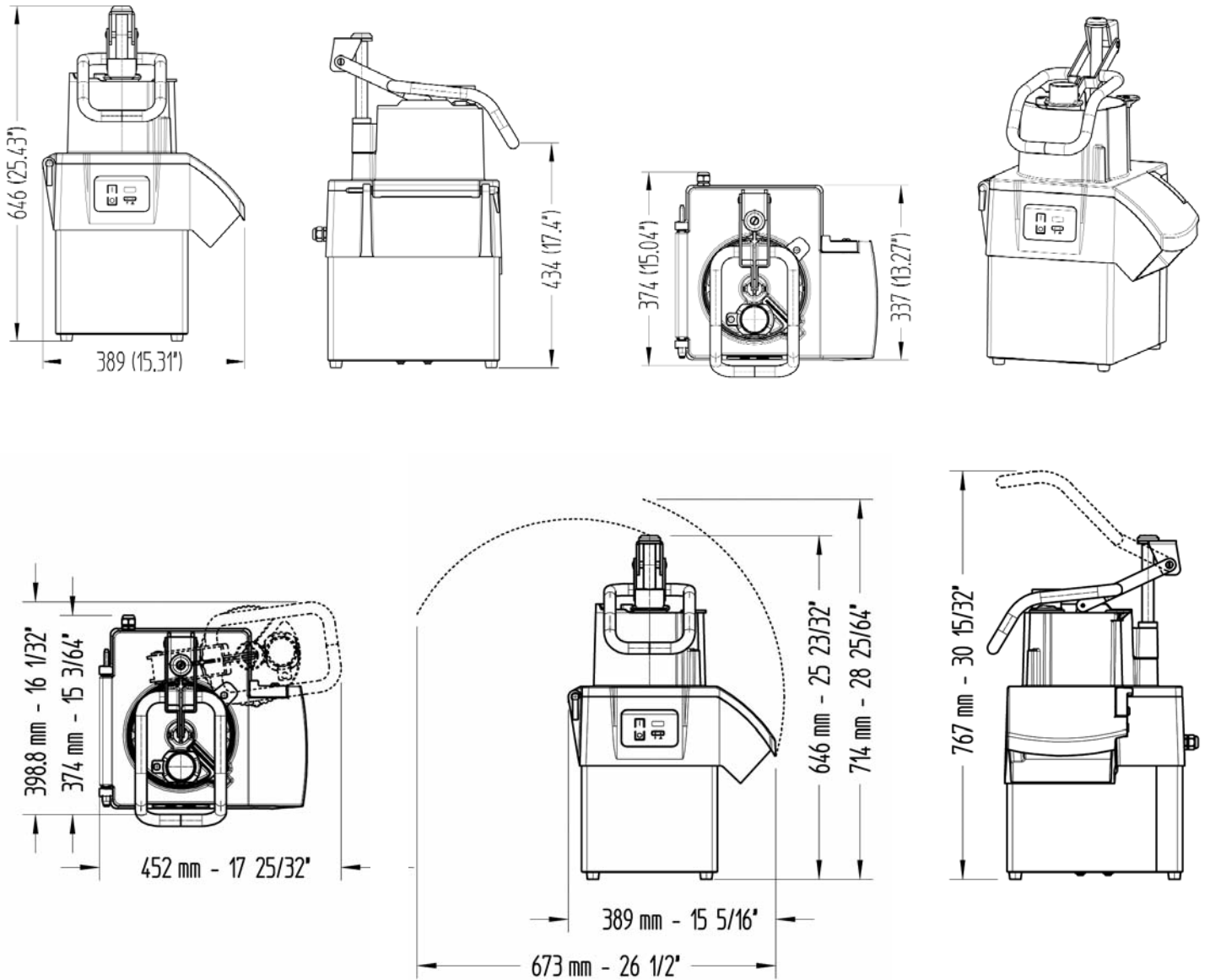
A - Disque.  
 B - Grille.  
 C - Ejecteur.  
 D - Clavier.  
 E - Couvercle inférieur.  
 F - Goulotte d'évacuation.  
 G - Socle.  
 H - Verrouillage du couvercle.  
 I - Couvercle articulé et démontable.  
 J - Trémie normale.  
 K - Trémie cylindrique et pilon.  
 L - Levier-poussoir.  
 N - Goupille amovible.  
 O - Goupille amovible.

**DESCRIÇÃO TÉCNICA**

A - Disco.  
 B - Grelha.  
 C - Ejector.  
 D - Teclado.  
 E - Tampa inferior.  
 F - Orifício de evacuação.  
 G - Base.  
 H - Fecho da tampa.  
 I - Tapa articulada e desmontável.  
 J - Tremonha normal.  
 K - Tremonha cilíndrica e pilão.  
 L - Compressor.  
 N - Perno removível.  
 O - Perno removível.

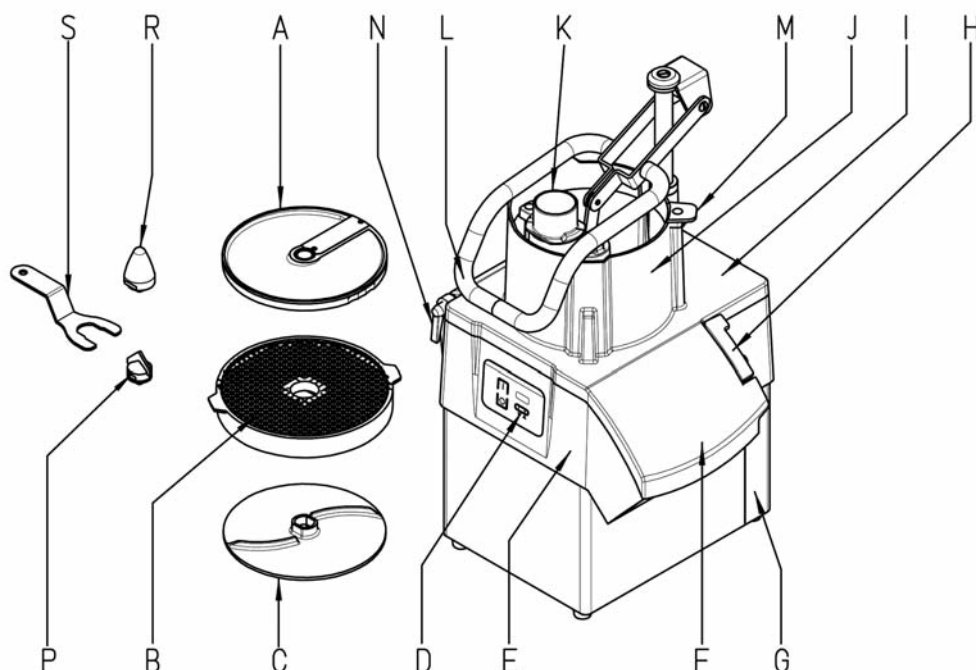
**DESCRIZIONE TECNICA**

A - Disco.  
 B - Griglia.  
 C - Espulsore.  
 D - Tastiera.  
 E - Coperchio inferiore.  
 F - Bocca di evacuazione.  
 G - Base.  
 H - Chiusura del coperchio.  
 I - Coperchio articolato e smontabile.  
 J - Tramoggia normale.  
 K - Tramoggia cilindrica e mazzuolo rotondo.  
 L - Pigiatore.  
 N - Passador removível.  
 O - Passador removível.

**CA-401**


CARACTERÍSTICAS	SPECIFICATIONS	EIGENSCHAFTEN	CA-401
PRODUCCIÓN / HORA	OUTPUT / HOUR	STUNDENLEISTUNG / STUNDE	200 / 650 kg. - 440 / 1.425 lbs.
ALIMENTACIÓN ELÉCTRICA	ELECTRICAL SUPPLY	BETRIESSPANNUNG	230V / 50 Hz / 1~ 230-400V / 50 Hz / 3N~ 120V / 60 Hz / 1~ 220V / 60 Hz / 1~ 220-380V / 60 Hz / 3N~
POTENCIA ELÉCTRICA	ELECTRICAL LOADING	ELEKTRISCHE LEISTUNG	550 W - 3/4 Hp
DIMENSIONES EXTERNAS	EXTERNAL DIMENSIONS	AUSSENABMESSUNGEN	
- Ancho	- Width	- Breite	389 mm. / 15 5/16"
- Fondo	- Depth	- Tiefe	382 mm. / 15 3/64"
- Alto	- Height	- Höhe	653 mm. / 25 23/32"
PESO NETO	NET WEIGHT	NETTOGEWICHT	23.5 kg. / 52 lbs.

CARACTÉRISTIQUES	CARATTERISTICHE	CARACTERÍSTICAS	CA-401
PRODUCCIÓN / HEURE	PRODUZIONE / ORA	PRODUÇÃO / HORA	200 / 650 kg. - 440 / 1.425 lbs.
ALIMENTATION ÉLECTRIQUE	ALIMENTAZIONE ELETTRICA	ALIMENTAÇÃO ELÉCTRICA	230V / 50 Hz / 1~ 230-400V / 50 Hz / 3N~ 120V / 60 Hz / 1~ 220V / 60 Hz / 1~ 220-380V / 60 Hz / 3N~
PUISSANCE ÉLECTRIQUE	POTENZA ELETTRICA	POTENCIA ELÉCTRICA	550 W - 3/4 Hp
DIMENSIONS EXTÉRIEURES	DIMENSIONI ESTERNE	DIMENSÕES EXTERIORES	
- Largeur	- Larghezza	- Largura	389 mm. / 15 5/16"
- Profondeur	- Profondità	- Profundidade	382 mm. / 15 3/64"
- Hauteur	- Altezza	- Altura	653 mm. / 25 23/32"
POIDS NET	PESO NETTO	PESO LÍQUIDO	23.5 kg. / 52 lbs.

**CA-401**

**DESCRIPCION TECNICA**

A - Disco.  
 B - Rejilla.  
 C - Expulsor.  
 D - Teclado.  
 E - Tapa inferior.  
 F - Boca de evacuación.  
 G - Base.  
 H - Cierre de la tapa.  
 I - Tapa articulada y desmontable.  
 J - Tolva normal.  
 K - Tolva cilíndrica y mazo redondo.  
 L - Pisador.  
 M - Soporte pisador.  
 N - Pasador desmontable.  
 P - Broca.  
 R - Eje revolvedor.  
 S - Llave broca/revolvedor.

**TECHNICAL DESCRIPTION**

A - Disc.  
 B - Grid.  
 C - Ejecting disc.  
 D - Keyboard.  
 E - Lower cover.  
 F - Outlet.  
 G - Base.  
 H - Cover lock.  
 I - Removable hinged cover.  
 J - Normal bin.  
 K - Drum mouth and drum pusher.  
 L - Push lever.  
 M - Push lever support.  
 N - Removable pin.  
 P - Drill set.  
 R - Stirrer Shaft.  
 S - Wrench.

**TECHNISCHE BESCHREIBUNG**

A - Scheibe.  
 B - Gitter.  
 C - Auswerfer.  
 D - Keyboard.  
 E - Unterer Deckel.  
 F - Auslaufföffnung.  
 G - Grundplatte.  
 H - Deckelverschluss.  
 I - Abnehmbarer, gelenkiger Deckel.  
 J - Normaler Trichter.  
 K - Zylindrischer Trichter und runder Stopfer.  
 L - Drücker.  
 M - Drückerbablage.  
 N - Abnehmbare Riegel.  
 P - Spindel.  
 R - Drehwerk.  
 S - Schlüssel.

**DESCRIPTION TECHNIQUE**

A - Disque.  
 B - Grille.  
 C - Ejecteur.  
 D - Clavier.  
 E - Couvercle inférieur.  
 F - Goulotte d'évacuation.  
 G - Socle.  
 H - Verrouillage du couvercle.  
 I - Couvercle articulé et démontable.  
 J - Trémie normale.  
 K - Trémie cylindrique et pilon.  
 L - Levier-poussoir.  
 M - Support levier-poussoir.  
 N - Goupille amovible.  
 P - Broche.  
 R - Retourneur.  
 S - Clé.

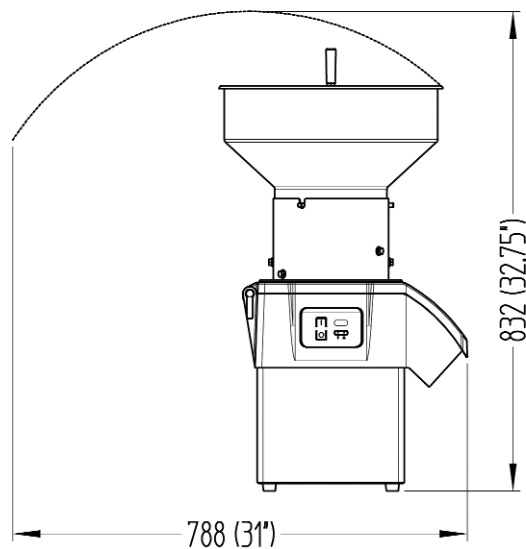
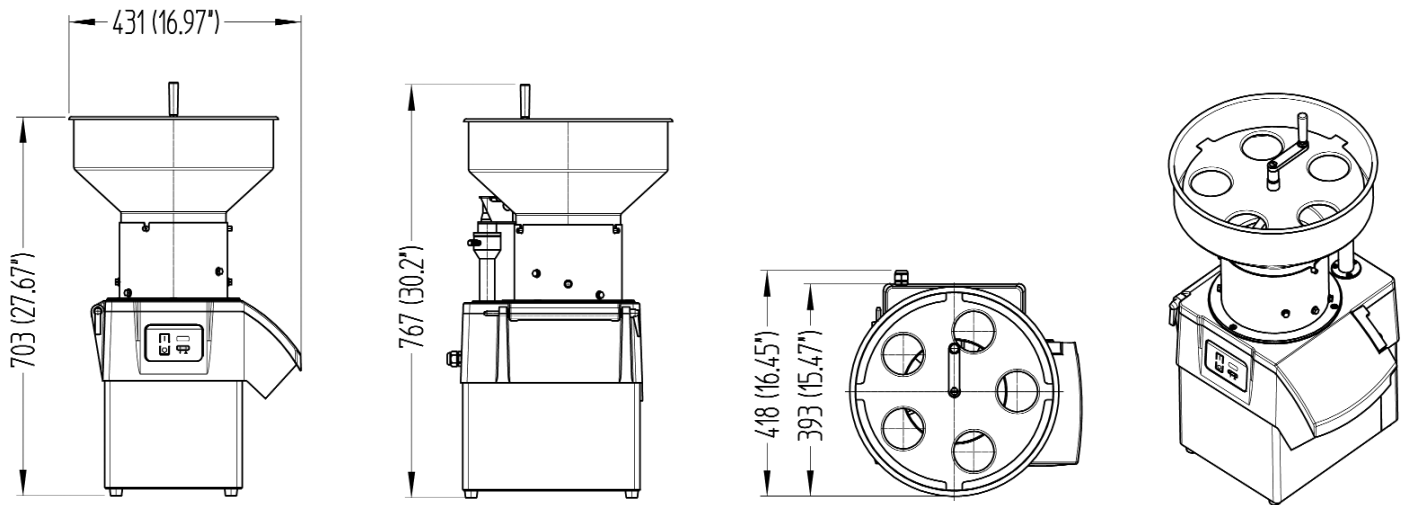
**DESCRIÇÃO TÉCNICA**

A - Disco.  
 B - Grelha.  
 C - Ejector.  
 D - Teclado.  
 E - Tampa inferior.  
 F - Orifício de evacuação.  
 G - Base.  
 H - Fecho da tampa.  
 I - Tampa articulada e desmontável.  
 J - Tremonha normal.  
 K - Tremonha cilíndrica e pilão.  
 L - Compressor.  
 M - Suporte compressor.  
 N - Perno removível.  
 P - Punta.  
 R - Miscelatore.  
 S - Chave.

**DESCRIZIONE TECNICA**

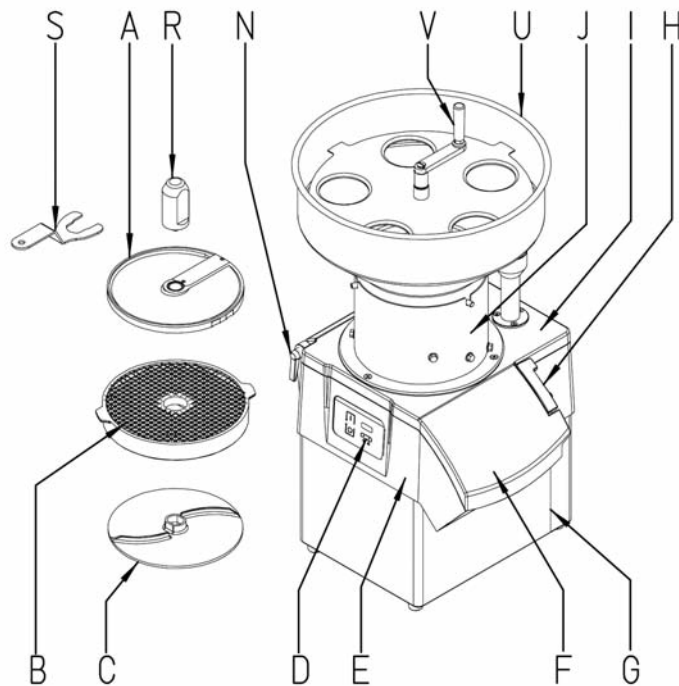
A - Disco.  
 B - Griglia.  
 C - Espulsore.  
 D - Tastiera.  
 E - Coperchio inferiore.  
 F - Bocca di evacuazione.  
 G - Base.  
 H - Chiusura del coperchio.  
 I - Coperchio articolato e smontabile.  
 J - Tramoggia normale.  
 K - Tramoggia cilindrica e mazzuolo rotondo.  
 L - Pigiatore.  
 M - Supporto pigiatore.  
 N - Passador removível.  
 P - Broca.  
 R - Revolvedor.  
 S - Chave.

CA-601



CARACTERISTICAS	SPECIFICATIONS	EIGENSCHAFTEN	CA-601
PRODUCCIÓN / HORA	OUTPUT / HOUR	STUNDENLEISTUNG / STUNDE	500 / 1.000 kg. - 1.110 / 2.200 lbs.
ALIMENTACIÓN ELÉCTRICA	ELECTRICAL SUPPLY	BETRIESSPANNUNG	400V / 50 Hz / 3N~
POTENCIA ELÉCTRICA	ELECTRICAL LOADING	ELEKTRISCHE LEISTUNG	-
DIMENSIONES EXTERNAS	EXTERNAL DIMENSIONS	AUSSENABMESSUNGEN	
- Ancho	- Width	- Breite	431 mm. / 17"
- Fondo	- Depth	- Tiefe	418 mm. / 16 1/2"
- Alto	- Height	- Höhe	767 mm. / 30 1/4"
PESO NETO	NET WEIGHT	NETTOGEWICHT	26 kg. / 57.3 lbs.

CARACTÉRISTIQUES	CARATTERISTICHE	CARACTERÍSTICAS	CA-601
PRODUCCIÓN / HEURE	PRODUZIONE / ORA	PRODUÇÃO / HORA	500 / 1.000 kg. - 1.110 / 2.200 lbs.
ALIMENTATION ÉLECTRIQUE	ALIMENTAZIONE ELETTRICA	ALIMENTAÇÃO ELÉCTRICA	400V / 50 Hz / 3N~
PUISSANCE ÉLECTRIQUE	POTENZA ELETTRICA	POTENCIA ELÉCTRICA	-
DIMENSIONS EXTÉRIEURES	DIMENSIONI ESTERNE	DIMENSÕES EXTERIORES	
- Largeur	- Larghezza	- Largura	431 mm. / 17"
- Profondeur	- Profondità	- Profundidade	418 mm. / 16 1/2"
- Hauteur	- Altezza	- Altura	767 mm. / 30 1/4"
POIDS NET	PESO NETTO	PESO LÍQUIDO	26 kg. / 57.3 lbs.



**DESCRIPCION TECNICA**

- A - Disco.
- B - Rejilla.
- C - Expulsor.
- D - Teclado.
- E - Tapa inferior.
- F - Boca de evacuación.
- G - Base.
- H - Cierre de la tapa.
- I - Tapa articulada y desmontable.
- J - Tolva normal.
- N - Pasador desmontable.
- R - Eje revolvedor.
- S - Llave broca/revolvedor.
- U - Tolva desmontable.
- V - Revolvedor.

**TECHNICAL DESCRIPTION**

- A - Disc.
- B - Grid.
- C - Ejecting disc.
- D - Keyboard.
- E - Lower cover.
- F - Outlet.
- G - Base.
- H - Cover lock.
- I - Removable hinged cover.
- J - Normal bin.
- N - Removable pin.
- R - Stirrer Shaft.
- S - Wrench.
- U - Removable bin.
- V - Stirrer Shaft.

**TECHNISCHE BESCHREIBUNG**

- A - Scheibe.
- B - Gitter.
- C - Auswerfer.
- D - Keyboard.
- E - Unterer Deckel.
- F - Auslauföffnung.
- G - Grundplatte.
- H - Deckelverschluss.
- I - Abnehmbarer, gelenkiger Deckel.
- J - Normaler Trichter.
- N - Abnehmbare Riegel.
- R - Drehwerk.
- S - Schlüssel.
- U - Abnehmbare Trichter.
- V - Drehwerk.

**DESCRIPTION TECHNIQUE**

- A - Disque.
- B - Grille.
- C - Ejecteur.
- D - Clavier.
- E - Couvercle inférieur.
- F - Goulotte d'évacuation.
- G - Socle.
- H - Verrouillage du couvercle.
- I - Couvercle articulé et démontable.
- J - Trémie normale.
- N - Goupille amovible.
- R - Retourneur.
- S - Clé.
- U - Trémie amovible.
- V - Retourneur.

**DESCRIÇÃO TÉCNICA**

- A - Disco.
- B - Grelha.
- C - Ejector.
- D - Teclado.
- E - Tampa inferior.
- F - Orifício de evacuação.
- G - Base.
- H - Fecho da tampa.
- I - Tampa articulada e desmontável.
- J - Tremonha normal.
- N - Perno removibile.
- R - Miscelatore.
- S - Chave.
- U - Tremonha removibile.
- V - Miscelatore.

**DESCRIZIONE TECNICA**

- A - Disco.
- B - Griglia.
- C - Espulsore.
- D - Tastiera.
- E - Coperchio inferiore.
- F - Bocca di evacuazione.
- G - Base.
- H - Chiusura del coperchio.
- I - Coperchio articolato e smontabile.
- J - Tramoggia normale.
- N - Passador removível.
- R - Revolvedor.
- S - Chave.
- U - Tramoggia removível.
- V - Revolvedor.



**UNE-EN ISO 9001**